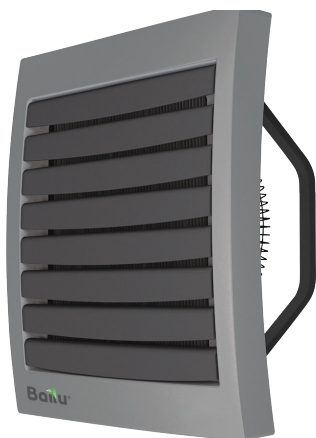




# Руководство по эксплуатации Гарантийный талон

Тепловентилятор  
(водяной)



BHP-W-30| BHP-W-60|

Code-128

Перед началом эксплуатации прибора внимательно изучите данное руководство и храните его в доступном месте.



2	Используемые обозначения
3	Правила безопасности
3	Первые шаги перед началом монтажа
4	Назначение и применение прибора
4	Принцип работы
4	Конструкция оборудования
5	Основные размеры
5	Технические характеристики
6	Монтаж прибора
9	Подключение электропитания
10	Запуск
10	Инструкция по технике безопасности
10	Уход и обслуживание
11	Поиск и устранение неисправностей
11	Комплектация
11	Правила транспортировки и хранения
11	Утилизация прибора
11	Дата изготовления
11	Срок службы прибора
11	Гарантия
12	Сертификация продукции
13	Приложение
15	Гарантийный талон

## Используемые обозначения



### **ВНИМАНИЕ!**

Требования, несоблюдение которых может привести к тяжелой травме или серьезному повреждению оборудования.



### **ОСТОРОЖНО!**

Требования, несоблюдение которых может привести к серьезной травме или летальному исходу.

### **ПРИМЕЧАНИЕ:**

1. В тексте данной инструкции тепловентилятор (воздушно-отопительный агрегат) может иметь следующие технические названия, как прибор, устройство, аппарат, водяной тепловентилятор.
2. Производитель оставляет за собой право без предварительного уведомления покупателя вносить изменения в конструкцию, комплектацию или технологию изготовления изделия с целью улучшения его свойств.

3. В тексте и цифровых обозначениях инструкции могут быть допущены опечатки.
4. Если после прочтения инструкции у Вас останутся вопросы по эксплуатации прибора, обратитесь к продавцу или в специализированный сервисный центр для получения разъяснений.

## Правила безопасности

Подробное ознакомление с настоящей документацией, монтаж и использование оборудования согласно описанию, указанному в ней, а, также, соблюдение всех условий безопасности являются основой правильного и безопасного функционирования оборудования. Любое другое использование, несоответствующее настоящей инструкции может привести к авариям с опасными последствиями.

Следует ограничить доступ к оборудованию некомпетентным лицам, а также обучить обслуживающий персонал. Понятие обслуживающий персонал обозначает лица, которые в результате проведённого обучения, опыта и знания существующих норм, документации, а также правил безопасности и условий работы уполномочены для проведения необходимых работ, а также умеют распознавать возможную опасность и избегать её.

Данный технический паспорт должен быть доставлен в комплекте с оборудованием и содержит подробную информацию на тему всевозможных конфигураций тепловентиляторов, примеров их монтажа, а также пуска-наладки, использования, ремонтов и консервирования. Если оборудование используется согласно его предназначения, тогда настоящая инструкция содержит все необходимые рекомендации для уполномоченного персонала. Документация должна всегда находиться вблизи оборудования и должна быть доступна для сервисных служб.

Производитель сохраняет за собой право вносить изменения в оборудование, влияющие на его работу, без предварительного предупреждения в инструкции.

Производитель не несёт ответственности за текущую консервацию, осмотр, программирование оборудования, а также ущерб, причинённый простоем оборудования в период ожидания гарантийных услуг, всевозможный ущерб другого имущества Клиента, ошибки

являющиеся результатом неправильного подключения или неправильной эксплуатации оборудования.

### ПРИМЕЧАНИЕ:

Перед началом монтажа, а также перед распаковкой оборудования из коробки следует проверить, присутствуют ли какие-либо следы повреждения коробки. Рекомендуется проверить, не был ли повреждён во время транспортировки корпус оборудования.

**Рекомендуем переносить оборудование вдвоём. Во время транспортировки следует использовать соответствующие инструменты, чтобы не повредить оборудование и не нанести вреда здоровью.**

### Первые шаги перед началом монтажа

Перед проведением монтажных работ рекомендуем вписать серийный номер оборудования в гарантийную карту. Обращаем внимание на необходимость правильного заполнения гарантийной карты после монтажа. Перед началом любых монтажных или консервационных работ необходимо отключить питание и не допустить включения напряжения.

## Назначение и применение прибора

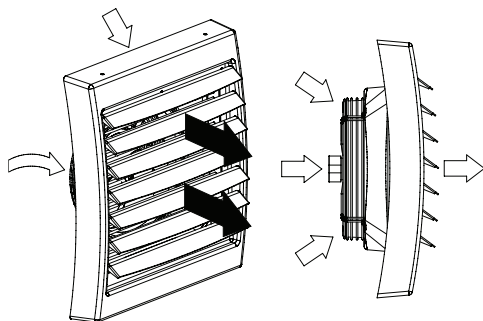
Водяные тепловентиляторы (воздушно-отопительные агрегаты) ВНР-W-30 и ВНР-W-60 предназначены для обогрева помещений и поддержания необходимого уровня температуры.

**Применение:** производственные и складские помещения, оптовые магазины, спортивные объекты, теплицы, супермаркеты, птицефермы и животноводческие комплексы, мастерские, автосервисы и больницы, гипермаркеты, вокзалы, аэропорты и тд.

**Основные преимущества:** высокая эффективность, низкие эксплуатационные затраты, полная регулировка параметров, быстрый и простой монтаж.

## Принцип работы

Теплоноситель, например горячая вода, отдаёт тепло через теплообменник с очень расширенной поверхностью теплообмена, что гарантирует ему высокую тепловую мощность. Высокоэффективный осевой вентилятор всасывает воздух из помещения и пропуская его через теплообменник, направляет обратно в помещение.



## Конструкция оборудования

1. Теплообменник: максимальные параметры теплоносителя для теплообменника составляют: 130°C, 1,6 МПа. Медно-алюминиевая конструкция состоит из медных трубок – змеевика, а также алюминиевых ламе-

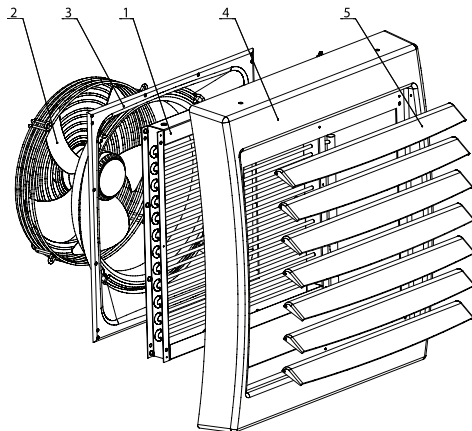
лей. Присоединительные патрубки (наружная резьба 3/4") находятся на задней панели корпуса. В модели ВНР-W-30 используется однорядный теплообменник, в модели ВНР-W-60 двухрядный теплообменник.

2. Осевой вентилятор: максимальная рабочая температура составляет 60°C, напряжение питания составляет 220 В ~ 50 Гц. Класс защиты двигателя имеет IP44. Циркуляция воздуха происходит при помощи осевого вентилятора, который предохраняется защитной сеткой.

3. Корпус: состоит из задней и передней панели, изготовленных из высококачественного пластика.

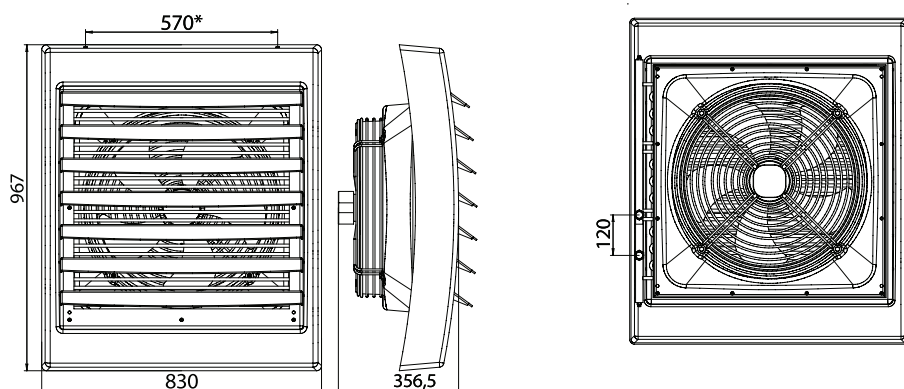
4. Направляющие жалюзи: дают возможность направления струи теплого воздуха. Оптимальная дальность и направление струи воздуха достигается при помощи специального профиля лопаток.

5. Кронштейн даёт возможность поворота оборудования в горизонтальной плоскости, благодаря чему струя тёплого воздуха будет всегда направлена туда, где необходима (является опцией).



- 1-Теплообменник
- 2-Осевой вентилятор
- 3-Панель задняя
- 4-Панель передняя
- 5-Направляющие

## Основные размеры



\*расстояние между монтажными отверстиями

## Технические характеристики

Параметр	ВНР-W-30	ВНР-W-60
Количество рядов нагревателя	1	2
Производительность по воздуху, м <sup>3</sup> /ч	5300	5000
Номинальная тепловая мощность, кВт	до 41	до 71
Увеличение температуры воздуха, °С	13-40	23-55
Макс. температура теплоносителя, °С	130	130
Макс. рабочее давление, МПа	1,6	1,6
Макс. дальность струи воздуха, * м.	25	25
Объем воды в нагревателе, дм <sup>3</sup>	1,33	2,42
Диаметр присоединительных патрубков	3/4	3/4
Напряжение питания, В ~ Гц	220 ~ 50	220 ~ 50
Мощность двигателя, кВт	0,4	0,4
Номинальный ток, А	2	2
Класс электробезопасности	I класс	I класс
Номинальная частота вращения двигателя, оборотов в мин.	1300	1300
Степень защиты, IP	IP44	IP44
Размеры прибора (ШхВхГ), мм	820х960х350	820х960х350
Размеры упаковки (ШхВхГ), мм	860х1000х385	860х1000х385
Вес нетто, кг	21,7	24,4
Вес брутто, кг	24,7	27,4

\* - теоретически полученная величина

## Монтаж прибора



### ВНИМАНИЕ!

Место монтажа должно быть соответствующе подобрано с учётом возможного появления нагрузок и вибраций. Перед началом любых монтажных, эксплуатационных или консервационных работ необходимо отключить питание и не допустить включения напряжения. Рекомендуем применение фильтров в гидравлической системе. Перед подключением подводящих трубопроводов (особенно подающих) к оборудованию рекомендуем очистить систему, спуская несколько литров воды

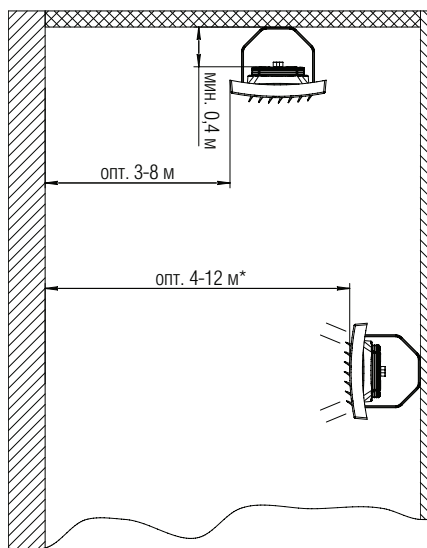


### ВНИМАНИЕ!

Несоблюдение при монтаже минимального расстояния 0,4 м от стены или потолка может вызвать неправильную работу обогревателя, а также повышенный шум или повреждение вентилятора.

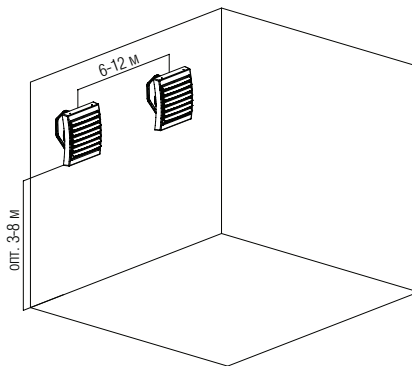
При настенном или потолочном монтаже рекомендуется брать во внимание следующие параметры:

- Высоту монтажа

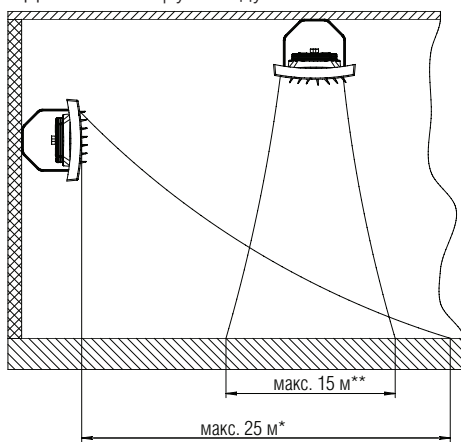


\*при горизонтальной установке направляющих

- Расстояние между установками – рекомендуется расстояние от 6 до 12 м для равномерного распространения тёплого воздуха



- Дальность струи воздуха

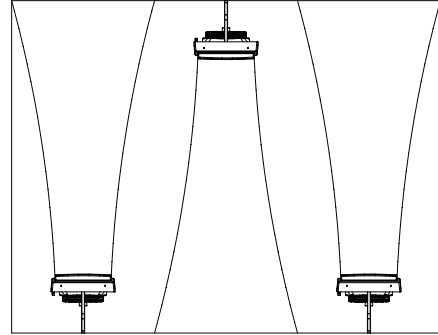
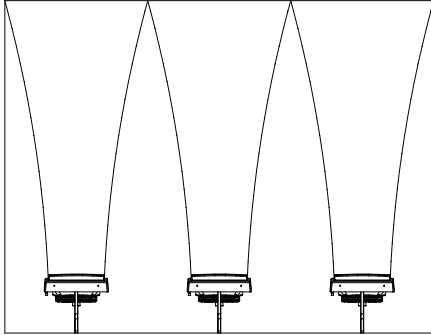


\*для горизонтальной установки направляющих жалюзи  
\*\*для симметричной установки направляющих жалюзи под углом 45°

- Уровень шума оборудования (в зависимости от акустических особенностей помещения)
- Рабочее состояние, отопление – например, оборудование, дополнительно работающее как дестрификатор
- Направление потока воздуха – направление потока воздуха должно быть установлено так, чтобы в зоне нахождения людей не появлялись сквозняки. Поток воздуха не должен быть направлен на стены, колонны, стеллажи, рабочую технику, станки и т.д.

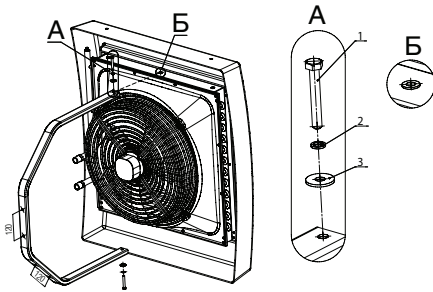
**Примерное размещение тепловентиляторов при настенном монтаже**

Вид сверху

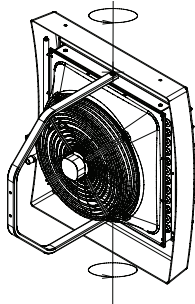


**Монтаж с кронштейном**

Кронштейн доступен как опция. В комплект с кронштейном входят: болт М8\*55 (2 штуки), шайба (2 штуки), гровер (2 штуки). Для крепления к устройству кронштейна необходимо вставить болт, шайбу, гровер в отверстие кронштейна (вид А). Затем затянуть болт в отверстии отмеченном на виде Б. Повторите данные операции для крепления кронштейна снизу.

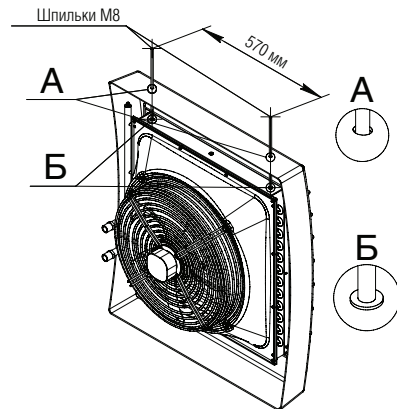


Вращение оборудования установленного на кронштейне



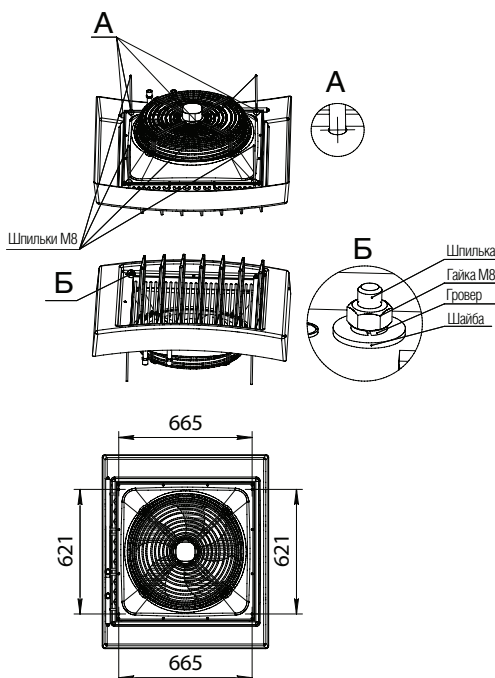
**Монтаж без консоли**

В состав аппарата не входят крепежные шпильки и монтажная консоль. Монтажная консоль доступна как опция. Оборудование может монтироваться на любой опоре, обеспечивающей стабильное и надежное крепление. Резьбовые монтажные отверстия (2 шт.) предусмотрены на верхней панели аппарата. Для монтажа обогревателя посредством монтажных шпилек необходимо ввести шпильки М8 в резьбовые отверстия, предусмотренные внутри аппарата. Вертикальное подвешивание: резьбовые монтажные отверстия (2 шт.) предусмотрены на верхней панели аппарата. Для монтажа обогревателя посредством монтажных шпилек необходимо ввести шпильки М8 через отверстия предусмотренные в корпусе (вид А) в резьбовые отверстия, предусмотренные в приборе (вид Б).



## 8 Монтаж прибора

**Горизонтальное подключение:** резьбовые монтажные отверстия (4 шт.) предусмотрены на задней панели аппарата. Для монтажа обогревателя посредством монтажных шпилек необходимо ввести шпильки М8 через отверстия предусмотренные в корпусе (вид А) и закрепить их посредством шайбы, гайки и гровера (вид Б).

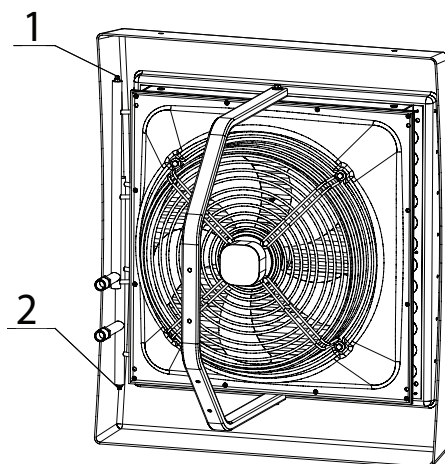


### Удаление воздуха / спуск теплоносителя

Удаление воздуха осуществляется посредством ослабления винта воздухоотводчика

1. Спуск теплоносителя производится с помощью удаления винта
2. В случае запуска обогревателя после предварительного спуска теплоносителя следует помнить об удалении воздуха из системы.

**Следует также обратить особое внимание на защиту аппарата от случайного попадания в корпус воды во время спуска теплоносителя.**



### Советы по монтажу и пусконаладке

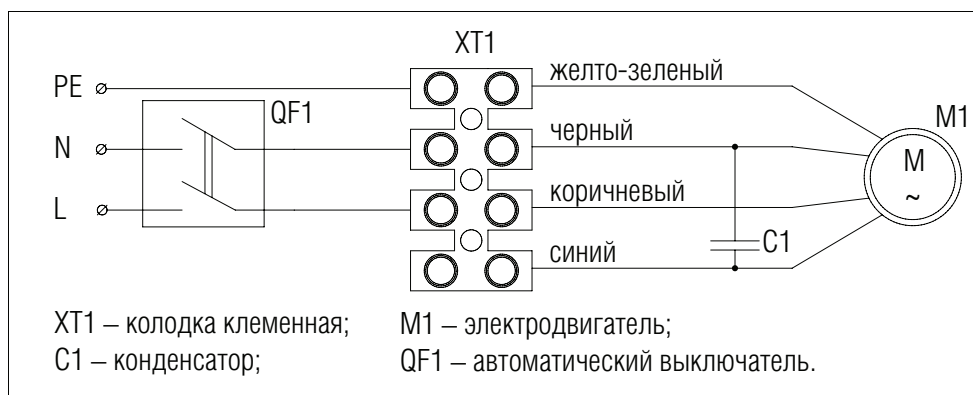
#### Подключение теплоносителя

Во время монтажа трубопровода с теплоносителем следует защищать присоединительный патрубок теплообменника от воздействия крутящего момента. Вес прокладываемых трубопроводов не должен создавать нагрузки на патрубки теплообменника.

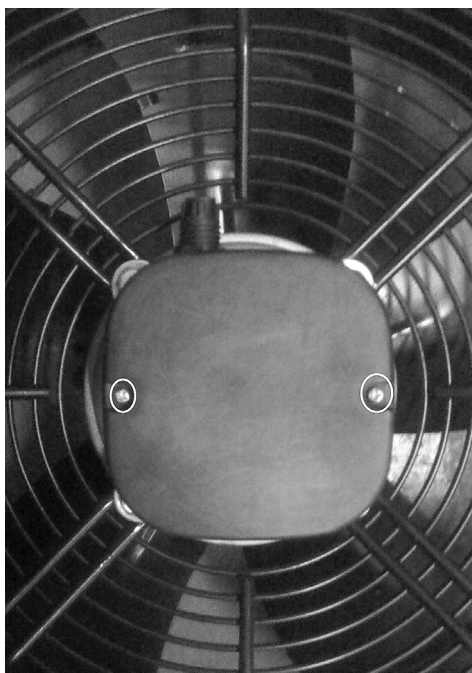
**Рекомендуется присоединение трубопровода с помощью гибких патрубков (что позволяет изменять положение аппарата на монтажной консоли).**



## Подключение электропитания



Для подключения электропитания снимите крышку с электродвигателя открутив два винта. Подключите провода к клемной колодке согласно схеме подключения. Установите крышку обратно.



Минимальное сечение электрических проводов – 1 мм<sup>2</sup>

## Запуск

- Перед началом любых монтажных или консервационных работ необходимо отключить питание и не допустить включения напряжения.
- Рекомендуем применение фильтров в гидравлической системе. Перед подключением подводящих трубопроводов (особенно подающих) к оборудованию рекомендуем очистить систему, спуская несколько литров воды.
- Рекомендуем применение воздухоотводчика в самой высокой точке системы.
- Рекомендуем устанавливать шаровые краны непосредственно за оборудованием для удобства обслуживания или демонтажа оборудования.
- Необходимо предохранять оборудование от увеличения давления выше максимального допустимого рабочего давления 1,6 МПа.
- Вес прокладываемых трубопроводов не должен создавать нагрузку на патрубки нагревателя.
- Перед первым запуском прибора необходимо проверить правильность гидравлического подключения (плотность воздухоотводчика, патрубков, соответствие установленной арматуры).
- Рекомендуем перед первым запуском установки проверить правильность электрического подключения (подключение питающего провода, вентилятора).
- Рекомендуем применение дополнительного предохранения от перенапряжения.

## Инструкция по технике безопасности



### ВНИМАНИЕ!

Специальные рекомендации по безопасности

- Перед началом каких-либо работ, связанных с оборудованием, необходимо отключить установку от напряжения и соответствующе предохранить. Подождать до полной остановки вентилятора.
- Следует пользоваться устойчивыми монтажными лесами и подъемниками.
- В зависимости от температуры теплоносителя трубопровод, часть корпуса, поверхно-

сти обмена тепла могут быть горячими, даже после полной остановки вентилятора.

- Возможны острые грани! Во время транспортировки следует надевать рукавицы, защитную обувь и одежду.
- Обязательно следует соблюдать рекомендации и правила по технике безопасности.
- Груз следует закреплять только в предусмотренных для этого местах транспортного средства. При погрузке с помощью подъемников следует предохранять края оборудования. Следует помнить о равномерном распределении груза.
- Оборудование необходимо предохранять от влаги и загрязнения, а также от влияния погодных явлений в помещениях.
- Утилизация мусора: необходимо проследить за безопасной для окружающей среды утилизацией эксплуатационных материалов, упаковочного материала, а также запчастей, согласно с действующим законодательством.

## Уход и обслуживание

- Корпус оборудования не требует консервации.
  - Теплообменник необходимо регулярно очищать от пыли и грязи. Перед отопительным сезоном рекомендуем очистить теплообменник при помощи сжатого воздуха со стороны жалюзи (нет необходимости демонтажа оборудования). Необходимо соблюдать осторожность во избежание замятия ламелей оребрения теплообменника.
  - В случае замятия ламелей следует их выравнивать специальным инструментом.
  - Двигатель вентилятора не требует особого эксплуатационного обслуживания. При загрязнении необходимо очистить защитную сетку от пыли и грязи.
  - При долговременном простое, оборудование необходимо отключить от источника питания.
  - Существует опасность разморозки теплообменника при понижении температуры в помещении ниже 0°C и одновременным понижением температуры теплоносителя. Теплообменник не оснащён встроенной защитой от замораживания.
- Возможные неисправности и методы их устранения приведены в разделе «Поиск и устранение неисправностей».

## Поиск и устранение неисправностей

Содержание неисправностей, внешнее проявление и дополнительные признаки	Вероятная причина	Метод устранения
Тепловентилятор не включается	Отсутствует напряжение в сети электропитания	Проверить наличие напряжения в розетке
	Не работает сетевой выключатель	*Проверить срабатывание выключателя, неисправный выключатель заменить
	Обрыв в проводке тепловентилятора	*Устранить обрыв
Воздушный поток не нагревается	Недостаточный расход теплоносителя или его отсутствие	*Проверить циркуляцию теплоносителя в водяном контуре
<p><b>* Примечание:</b>          Для устранения неисправностей, связанных с заменой деталей и обрывом цепи, следует обращаться в специализированные ремонтные мастерские</p>		

## Комплектация

Модель	ВНР-W-30, ВНР-W-60
Тепловентилятор	1
Руководство по эксплуатации с гарантийным талоном	1
Упаковка	1

## Правила транспортировки и хранения

Тепловентилятор в упаковке изготовителя можно транспортировать всеми видами крытого транспорта при температуре воздуха от  $-50$  до  $+50^{\circ}\text{C}$  и относительной влажности до 100% (при температуре  $+25^{\circ}\text{C}$ ) в соответствии с правилами перевозки грузов, действующих на данном виде транспорта.

При транспортировании должны быть исключены любые возможные удары и перемещения упаковки с тепловентилятором внутри транспортного средства.

Тепловентилятор должен храниться в упаковке изготовителя в отапливаемом вентилируемом помещении при температуре от  $+5$  до  $+40^{\circ}\text{C}$  и относительной влажности до 80% (при температуре  $+25^{\circ}\text{C}$ ).

Транспортирование и хранение тепловентилятора должно соответствовать указаниям манипуляционных знаков на упаковке.

## Утилизация прибора

По истечению срока службы прибор тепловентилятор должен быть утилизирован в соответствии с нормами, правилами и способами, действующими в месте утилизации.

## Дата изготовления

Дата изготовления указана на приборе.

## Срок службы прибора

Срок службы водяного тепловентилятора составляет 7 лет.

## Гарантия

Гарантийное обслуживание прибора производится в соответствии с гарантийными обязательствами, перечисленными в гарантийном талоне.

## Сертификация продукции

**Товар сертифицирован на территории  
России органом по сертификации:**

РОСС RU.0001.11MM05  
ОС ПРОДУКЦИИ «ПРОМСЕРТИФИКАЦИЯ»

**Юридический адрес:**

123928, г.Москва, ул. Маршала Бирюзова, д.1,  
корп. 1  
тел.: 8 (495) 220-27-01  
e-mail: zentrsert@mail.ru

**Товар соответствует требованиям  
нормативных документов:**

ГОСТ Р 52161.2.30-2007  
(МЭК 60335-2-30:2002),  
ГОСТ Р 51318.14.1-2006  
(СИСПР 14-1-2005) Разд. 4,  
ГОСТ Р 51318.14.2-2006  
(СИСПР 14-2:2001) Разд. 5,7,  
ГОСТ Р 51317.3.2-2006  
(МЭК 61000-3-2:2005) Разд. 6,7,  
ГОСТ Р 51317.3.3-2008  
(МЭК 61000-3-3:2005)

**№ сертификата:**

№ РОСС RU.MM05.B01298

**Срок действия:**

с 13.11.2012 г. по 12.11.2015 г.  
(При отсутствии копии нового сертификата в  
коробке, спрашивайте копию у продавца)

**Произведено для:**

BALLU INDUSTRIAL GROUP LIMITED  
БАЛЛУ ИНДАСТРИАЛ ГРУПП ЛИМИТЕД

**Изготовитель:**

ООО «Ижевский завод тепловой техники»  
Адрес: 426052, г. Ижевск, ул. Лесозаводская,  
д.23/110



Подробные технические характеристики ВНР-В-30

Характеристики теплоносителя	Вода 70/50					Вода 80/60					Вода 90/70					Вода 130/90									
	0	5	10	15	20	0	5	10	15	20	0	5	10	15	20	0	5	10	15	20	0	5	10	15	20
Температура воздуха на входе	Расход воздуха - 5300 м³/ч																								
Мощность нагревателя, кВт	21,8	19,9	18,0	16,1	14,0	25,9	24,1	22,1	20,2	18,2	30,1	28,2	26,3	24,3	22,3	40,8	39,0	37,1	35,1	33,0					
Температура нагретого воздуха, °С	13,3	17,1	21,0	24,8	28,6	15,8	19,7	23,5	27,3	31,1	18,3	22,2	26,0	29,8	33,6	24,9	28,8	32,6	36,4	40,1					
Расход воды, м³/ч	1,0	0,9	0,8	0,7	0,6	1,1	1,1	1,0	0,9	0,8	1,3	1,2	1,2	1,1	1,0	0,9	0,9	0,8	0,8	0,7					
Гидравлическое сопротивление, кПа	26,2	22,2	18,4	14,9	11,7	35,3	30,8	26,4	22,3	18,4	45,5	40,4	35,6	30,8	26,2	21,3	19,6	17,8	16,1	14,4					
Расход воздуха - 4600 м³/ч																									
Мощность нагревателя, кВт	20,3	18,5	16,7	14,9	13,0	24,1	22,3	20,6	18,8	16,9	27,9	26,2	24,4	22,6	20,7	38,0	36,2	34,4	32,6	30,7					
Температура нагретого воздуха, °С	14,5	18,2	21,9	25,6	29,3	17,2	20,9	24,7	28,4	32,0	19,9	23,7	27,4	31,1	34,8	27,1	30,9	34,6	38,2	41,9					
Расход воды, м³/ч	0,9	0,8	0,7	0,7	0,6	1,1	1,0	0,9	0,8	0,7	1,2	1,2	1,1	1,0	0,9	0,8	0,8	0,8	0,7	0,7					
Гидравлическое сопротивление, кПа	22,9	19,3	16,1	13,0	10,2	30,8	26,8	23,0	19,4	16,0	39,6	35,2	31,0	26,8	22,9	18,6	17,1	15,5	14,0	12,6					
Расход воздуха - 2850 м³/ч																									
Мощность нагревателя, кВт	15,4	14,1	12,7	11,4	9,9	18,3	17,0	15,6	14,3	12,9	21,2	19,9	18,5	17,1	15,7	28,9	27,6	26,2	24,8	23,4					
Температура нагретого воздуха, °С	19,2	22,5	25,8	29,1	32,4	22,8	26,1	29,5	32,7	36,0	26,4	29,7	33,0	36,3	39,6	36,0	39,3	42,6	45,8	49,1					
Расход воды, м³/ч	0,7	0,6	0,6	0,5	0,4	0,8	0,7	0,7	0,6	0,6	0,9	0,9	0,8	0,8	0,7	0,6	0,6	0,6	0,6	0,5					
Гидравлическое сопротивление, кПа	13,8	11,7	9,7	7,9	6,2	18,5	16,2	13,9	11,7	9,7	23,9	21,2	18,6	16,1	13,8	11,3	10,3	9,4	8,5	7,6					
Расход воздуха - 2300 м³/ч																									
Мощность нагревателя, кВт	13,4	12,3	11,1	9,9	8,7	15,9	14,8	13,6	12,4	11,2	18,4	17,3	16,1	14,9	13,7	25,2	24,0	22,8	21,6	20,4					
Температура нагретого воздуха, °С	21,8	24,9	28,0	31,1	34,1	25,9	29,0	32,1	35,1	38,2	29,9	33,1	36,1	39,2	42,2	41,0	44,0	47,0	50,0	53,1					
Расход воды, м³/ч	0,6	0,5	0,5	0,4	0,4	0,7	0,7	0,6	0,5	0,5	0,8	0,8	0,7	0,7	0,6	0,6	0,5	0,5	0,5	0,5					
Гидравлическое сопротивление, кПа	10,7	9,1	7,6	6,1	4,8	14,4	12,5	10,8	9,1	7,5	18,5	16,4	14,4	12,5	10,7	8,8	8,0	7,3	6,6	5,9					
Расход воздуха - 1200 м³/ч																									
Мощность нагревателя, кВт	7,9	7,2	6,5	5,8	5,1	9,3	8,7	8,0	7,3	6,6	10,8	10,1	9,4	8,7	8,0	14,8	14,1	13,4	12,7	12,1					
Температура нагретого воздуха, °С	32,9	35,1	37,2	39,3	41,3	39,0	41,1	43,2	45,3	47,4	4,5	47,1	49,2	51,3	53,4	61,8	63,8	65,9	68,1	70,3					
Расход воды, м³/ч	0,3	0,3	0,3	0,3	0,2	0,4	0,4	0,3	0,3	0,3	0,5	0,4	0,4	0,4	0,4	0,3	0,3	0,3	0,3	0,3					
Гидравлическое сопротивление, кПа	4,0	3,4	2,8	2,3	1,8	5,4	4,7	4,0	3,4	2,8	6,9	6,1	5,3	4,6	4,0	3,3	3,0	2,7	2,5	2,3					

Подробные технические характеристики ВНР-W-60

Характеристики теплоносителя	Вода 70/50					Вода 80/60					Вода 90/70					Вода 130/90				
	0	5	10	15	20	0	5	10	15	20	0	5	10	20	15	0	5	10	15	20
Температура воздуха на входе	Расход воздуха - 5000 м³/ч																			
Мощность нагревателя, кВт	37,8	34,5	31,2	27,8	24,3	44,8	41,6	38,2	34,8	31,4	51,9	48,7	45,3	38,4	41,9	71,0	67,5	64,1	60,6	57,2
Температура нагретого воздуха, °С	23,0	26,0	29,0	31,9	34,8	27,3	30,4	33,3	36,2	39,1	316,0	34,7	37,6	43,4	40,5	43,2	46,1	49,0	51,9	54,8
Расход воды, м³/ч	1,7	1,5	1,4	1,1	1,0	2,0	1,8	1,7	1,5	1,4	2,3	2,1	2,0	1,7	1,8	1,6	1,5	1,4	1,4	1,3
Гидравлическое сопротивление, кПа	21,0	17,8	14,8	11,9	9,3	28,3	24,7	21,1	17,7	14,7	36,5	32,4	28,3	20,9	24,5	17,3	15,7	14,3	12,9	11,6
	Расход воздуха - 4300 м³/ч																			
Мощность нагревателя, кВт	34,7	31,7	28,7	25,5	22,4	41,2	38,2	35,2	32,0	28,9	47,7	44,7	41,6	35,3	38,4	65,2	62,1	58,9	55,8	52,6
Температура нагретого воздуха, °С	24,8	27,6	30,5	33,2	36,0	29,4	32,3	35,1	37,8	40,6	34,0	36,9	39,6	45,2	42,4	46,5	49,3	52,0	54,8	57,5
Расход воды, м³/ч	1,5	1,4	1,3	1,1	1,0	1,8	1,7	1,5	1,4	1,3	2,1	2,0	1,8	1,6	1,7	1,5	1,4	1,3	1,2	1,2
Гидравлическое сопротивление, кПа	18,0	15,3	12,7	10,2	8,0	24,3	21,1	18,1	15,2	12,6	31,2	27,7	24,2	17,9	20,9	14,8	13,5	12,2	11,0	9,9
	Расход воздуха - 2550 м³/ч																			
Мощность нагревателя, кВт	25,4	23,2	21,0	18,7	16,4	30,1	27,9	25,7	23,4	21,1	34,8	32,5	30,3	25,8	28,0	47,6	45,4	43,1	40,8	38,7
Температура нагретого воздуха, °С	31,6	33,9	36,1	38,3	40,4	37,5	39,7	41,9	44,1	46,3	43,3	45,5	47,7	52,0	49,9	59,3	61,4	63,6	65,8	68,1
Расход воды, м³/ч	1,1	1,0	0,9	0,8	0,7	1,3	1,2	1,1	1,0	0,9	1,5	1,4	1,3	1,1	1,2	1,1	1,0	1,0	0,9	0,9
Гидравлическое сопротивление, кПа	10,1	8,6	7,1	5,8	4,5	13,6	11,8	10,1	8,5	7,1	17,4	15,3	13,4	10,0	11,7	8,2	7,5	6,9	6,2	5,6
	Расход воздуха - 2000 м³/ч																			
Мощность нагревателя, кВт	21,6	19,8	17,9	16,0	14,0	25,6	23,7	21,8	19,9	18,0	29,5	27,6	25,7	21,9	23,8	40,5	38,6	36,7	34,9	33,1
Температура нагретого воздуха, °С	35,2	37,2	39,0	40,9	42,8	41,6	43,5	45,4	47,3	49,2	48,0	49,9	51,8	55,6	53,7	65,9	67,7	69,6	71,7	73,7
Расход воды, м³/ч	0,9	0,9	0,8	0,7	0,6	1,1	1,0	1,0	0,9	0,8	1,3	1,2	1,1	1,0	1,1	0,9	0,9	0,8	0,8	0,7
Гидравлическое сопротивление, кПа	7,5	6,4	5,3	4,3	3,4	10,1	8,7	7,5	6,3	5,3	12,8	11,4	10,0	7,4	8,6	6,1	5,6	5,1	4,7	4,2
	Расход воздуха - 900 м³/ч																			
Мощность нагревателя, кВт	11,5	10,5	9,5	8,5	7,5	13,5	12,6	11,6	10,6	9,6	15,5	14,6	13,6	11,7	12,6	21,7	20,7	19,8	18,8	17,9
Температура нагретого воздуха, °С	48,0	48,9	49,8	50,6	51,4	56,5	57,4	58,4	59,3	60,1	64,9	65,8	66,7	68,7	67,7	90,4	91,5	92,5	93,5	94,5
Расход воды, м³/ч	0,5	0,5	0,4	0,4	0,3	0,6	0,6	0,5	0,5	0,4	0,7	0,6	0,6	0,5	0,6	0,5	0,5	0,4	0,4	0,4
Гидравлическое сопротивление, кПа	2,4	2,0	1,7	1,4	1,1	3,1	2,7	2,3	2,1	1,7	3,9	3,5	3,1	2,3	2,7	1,9	1,8	1,6	1,5	1,4

## ГАРАНТИЙНЫЙ ТАЛОН

*Настоящий документ не ограничивает определенные законом права потребителей, но дополняет и уточняет оговоренные законом обязательства, предполагающие соглашение сторон либо договор*

### Поздравляем Вас с приобретением техники отличного качества!

Внимательно ознакомьтесь с гарантийным талоном и проследите, чтобы он был правильно заполнен и имел штамп Продавца. При отсутствии штампа и даты продажи (либо кассового чека с датой продажи) гарантийный срок изделия исчисляется со дня его изготовления.

Тщательно проверьте внешний вид изделия и его комплектность, все претензии по внешнему виду и комплектности изделия предъявляйте Продавцу при покупке изделия. Гарантийное обслуживание купленного Вами прибора осуществляется через Продавца, специализированные сервисные центры или монтажную организацию, проводившую установку прибора (если изделие нуждается в специальной установке, подключении или сборке).

По всем вопросам, связанным с техобслуживанием изделия, обращайтесь в специализированные сервисные центры. Подробная информация о сервисных центрах, уполномоченных осуществлять ремонт и техническое обслуживание изделия, находится на сайте [www.ballu.ru](http://www.ballu.ru)

Дополнительную информацию Вы можете получить у Продавца или по нашей информационной линии:

Тел.: **8 (3412) 905-411, 905-412 доб. 144.**

E-mail: **service@ballu.ru**

Адрес для писем: **125493, г. Москва, а/я 310**

Адрес в Интернет: **www.ballu.ru**

В случае неисправности прибора по вине изготовителя обязательство по устранению неисправности ложится на уполномоченную изготовителем

организацию. В данном случае покупатель в праве обратиться к Продавцу. Ответственность за неисправность прибора по вине организации, проводившей установку (монтаж) прибора, ложится на монтажную организацию. В данном случае необходимо обратиться к организации, проводившей установку (монтаж) прибора.

Для установки (подключения) изделия (если изделие нуждается в специальной установке, подключении или сборке) рекомендуем обращаться в специализированные сервисные центры. Вы можете воспользоваться услугами квалифицированных специалистов, однако Продавец, Уполномоченная изготовителем организация, Импортёр, Изготовитель не несут ответственности за недостатки изделия, возникшие из-за его неправильной установки (подключения).

В конструкцию, комплектацию или технологию изготовления изделия, с целью улучшения его технических характеристик, могут быть внесены изменения. Такие изменения вносятся в изделие без предварительного уведомления Покупателя и не влекут обязательств по изменению/улучшению ранее выпущенных изделий. Убедительно просим Вас во избежание недоразумений до установки/эксплуатации изделия внимательно изучить его инструкцию по эксплуатации. Запрещается вносить в Гарантийный талон какие-либо изменения, а также стирать или переписывать какие-либо указанные в нем данные. Настоящая гарантия имеет силу, если Гарантийный талон правильно/четко заполнен и в нем указаны: наименование и модель изделия, его серийные номера, дата продажи, а также имеется подпись уполномоченного лица и штамп Продавца.

ТИП	Срок службы
Кондиционеры, осушители, электрические обогреватели (конвекторы), масляные радиаторы, водонагреватели (серии BWH/S NEXUS (H), BWH/S NEXUS titanium edition (H), BWH/S Omnium O (U)), инфракрасные обогреватели для встройки в подвесные потолки (серия VIH-S)	10 (десять) лет
Водонагреватели (серия BWH/S Space)	8 (восемь) лет
Электрические инфракрасные обогреватели, электрические тепловые пушки, завесы	7 (семь) лет
Остальные изделия	5 (пять) лет

ТИП	Гарантийный срок
Инфракрасные обогреватели для встройки в подвесные потолки (серия ВИH-S)	5 (пять) лет
Кондиционеры (серии BSE, BSEI, BSA, B2OI-FM, B3OI-FM, B4OI-FM, BSEI-FM, BDI-FM, BCI-FM, BPHS)*, осушители (серия BDM), электрические конвекторы, электрические бытовые инфракрасные обогреватели, электрические тепловые пушки (серия ВКХ)	3 (три) года
Кондиционеры (серия BSWI), водонагреватели (серия BWH/S NEXUS (H), BWH/S NEXUS titanium edition (H), BWH/S omnium O (U)**, серия BHW/S Space***, электрические инфракрасные обогреватели (серии ВИH-AP, ВИH-T, ВИH-L), электрические тепловые пушки (кроме серии ВКХ), газовые теплогенераторы, завесы, водяные тепловентилаторы	2 (два) года
Инфракрасные газовые обогреватели, дизельные теплогенераторы, остальные изделия	1 (один) год

\* На компрессор кондиционеров серии BSEI гарантийный срок составляет 60 (шестьдесят) месяцев

\*\* На водосодержащую емкость (бак) гарантийный срок составляет 84 (восемьдесят четыре) месяца, остальные элементы изделия – 24 (двадцать четыре) месяца.

\*\*\* На водосодержащую емкость (бак) гарантийный срок составляет 60 (шестьдесят) месяцев, остальные элементы изделия – 24 (двадцать четыре) месяца.

### **Настоящая гарантия распространяется на производственный или конструкционный дефект изделия.**

Выполнение уполномоченным сервисным центром ремонтных работ и замена дефектных деталей изделия производится в сервисном центре или у Покупателя (по усмотрению сервисного центра). Гарантийный ремонт изделия выполняется в срок не более 45 дней. В случае, если во время устранения недостатков товара станет очевидным, что они не будут устранены в определенный соглашением сторон срок, стороны могут заключить соглашение о новом сроке устранения недостатков, товара. Указанный срок гарантийного ремонта изделия распространяется только на изделия, которые используются в личных, семейных или домашних целях, не связанных с предпринимательской деятельностью. В случае использования изделия в предпринимательской деятельности, его гарантийный срок составляет 3 (три) месяца.

Гарантийный срок на комплектующие изделия (детали которые могут быть сняты с изделия без применения каких-либо инструментов, т.е. ящики, полки, решетки, корзины, насадки, щетки, трубки, шланги и др. подобные комплектующие) составляет три месяца. Гарантийный срок на новые комплектующие изделия, установленные на изделие при гарантийном или платном ремонте, либо приобретенные отдельно от изделия, составляет три месяца со дня выдачи Покупателю изделия по окончании ремонта, либо продажи последнему этих комплектующих. Настоящая гарантия действительна только на территории РФ на изделия, купленные на территории РФ.

Настоящая гарантия не дает права на возмещение и покрытие ущерба, произошедшего в результате переделки или регулировки изделия, без предварительного письменного согласия изготовителя, с целью приведения его в соответствие с национальными или местными техническими стандартами и нормами безопасности, действующими в любой другой стране, кроме РФ, в которой это изделие было первоначально продано.

### **Настоящая гарантия не распространяется на:**

- периодическое обслуживание и сервисное обслуживание изделия (чистку, замену фильтров или устройств выполняющих функции фильтров);
- любые адаптации и изменения изделия, в т.ч. с целью усовершенствования и расширения обычной сферы его применения, которая указана в Инструкции по эксплуатации изделия, без предварительного письменного согласия изготовителя.
- аксессуары, входящие в комплект поставки.

### **Настоящая гарантия также не предоставляется в случаях:**

- Если будет полностью/частично изменен, стерт, удален или будет неразборчив серийный номер изделия;
- использования изделия не по его прямому назначению, не в соответствии с его Инструкцией по эксплуатации, в том числе, эксплуатации изделия с перегрузкой или совместно со вспомогательным оборудованием, не рекомендуемым Продавцом, уполномоченной изготовителем организацией, импортером, изготовителем;
- наличия на изделии механических повреждений (сколов, трещин и т.д.), воздействий на изделие чрезмерной силы, химически агрессивных веществ, высоких температур, повышенной влажности/запыленности, концентрированных паров, если что-либо из перечисленного стало причиной неисправности изделия;
- ремонта/наладки/инсталляции/адаптации/пуска изделия в эксплуатацию не уполномоченными на то организациями/лицами; стихийных бедствий (пожар, наводнение и т.д.) и других причин находящихся вне контроля Продавца, уполномоченной изготовителем организации, импортера, изготовителя и Покупателя, которые причинили вред изделию;
- неправильного подключения изделия к электрической или водопроводной сети, а также неисправностей (не соответствие рабочих параметров)



электрической или водопроводной сети и прочих внешних сетей;

- дефектов, возникших вследствие попадания внутрь изделия посторонних предметов, жидкостей, кроме предусмотренных инструкцией по эксплуатации, насекомых и продуктов их жизнедеятельности и т.д.;
- неправильного хранения изделия;
- необходимости замены ламп, фильтров, элементов питания, аккумуляторов, предохранителей, а также стеклянных/фарфоровых/матерчатых и перемещаемых вручную деталей и других дополнительных быстроснаживающихся/сменных деталей изделия, которые имеют собственный ограниченный период работоспособности, в связи с их естественным износом, или если такая замена предусмотрена конструкцией и не связана с разборкой изделия;
- дефектов системы, в которой изделие использовалось как элемент этой системы.
- дефектов, возникших вследствие невыполнения Покупателем указанной ниже Памятки по уходу за кондиционером.

### **Особые условия гарантийного обслуживания кондиционеров**

Настоящая гарантия не распространяется на недостатки работы изделия в случае, если Покупатель по своей инициативе (без учета соответствующей информации Продавца) выбрал и купил кондиционер надлежащего качества, но по своим техническим характеристикам не предназначенный для помещения, в котором он был впоследствии установлен Покупателем.

Уважаемый Покупатель! Напоминаем, что некачественный монтаж кондиционеров может привести его к неправильной работе и как следствие к выходу изделия из строя. Монтаж данного оборудования должен производиться согласно документу СТО НОСТРОЙ № 25 о «Монтаже и пусконаладке испарительных компрессорно-конденсаторных блоков бытовых систем кондиционирования здания и сооружениях». Гарантию на монтажные работы и связанные с ними недостатки в работе изделия несет монтажная организация. Производитель (продавец) вправе отказать в гарантии на изделие смонтированное и введенное в эксплуатацию с нарушением стандартов и инструкций.

### **Особые условия гарантийного обслуживания водонагревательных приборов**

Настоящая гарантия не предоставляется, если неисправности в водонагревательных приборах возникли в результате: замерзания или всего лишь однократного превышения максимально допустимого давления воды, указанного на заводской табличке с характеристиками водонагревательного прибора; эксплуатации без защитных устройств или устройств не соответствующих техническим характеристикам водонагревательных приборов; использования коррозионно-активной воды; коррозии от электрохимической реакции, несвоевре-

менного технического обслуживания водонагревательных приборов в соответствии с инструкцией по эксплуатации (в том числе: несоблюдение установленных инструкцией периодичности и сроков проведения технического обслуживания, в объеме, указанном в инструкции).

### **Особые условия эксплуатации кондиционеров**

Настоящая гарантия не предоставляется когда по требованию/желанию Покупателя в нарушение действующих в РФ требований СНИПов, стандартов и иной технической документации: был неправильно подобран и куплен кондиционер(-ы) для конкретного помещения; были неправильно смонтирован(-ы) (установлен(-ы)) блок(-и) купленного Покупателем кондиционера. Также обращаем внимание Покупателя на то, что в соответствии с Жилищным Кодексом РФ Покупатель обязан согласовать монтаж купленного кондиционера(-ов) с эксплуатирующей организацией и компетентными органами исполнительной власти субъекта Российской Федерации. Продавец, Уполномоченная изготовителем организация, Импортёр, Изготовитель снимают с себя всякую ответственность за любые неблагоприятные последствия, связанные с использованием купленного кондиционера(-ов) без утвержденного плана монтажа и разрешения вышеуказанных организаций.

### **Особенности эксплуатации увлажнителей воздуха, воздухоочистителей и осушителей**

1. В обязательном порядке при эксплуатации ультразвуковых увлажнителей воздуха следует использовать оригинальный (фирменный) фильтр-картридж для умягчения воды. При наличии фильтра-картриджа рекомендуется использовать водопроводную воду без предварительной обработки или очистки. Срок службы фильтра-картриджа зависит от степени жесткости используемой воды и может не прогнозируемо уменьшаться, в результате чего возможно образование белого осадка вокруг увлажнителя воздуха и на мембране самого увлажнителя воздуха (данный осадок может не удаляться и при помощи прилагаемой к увлажнителю воздуха щеткой). Для снижения вероятности возникновения такого осадка фильтр-картридж требует своевременной периодической замены. Вследствие выработки ресурса фильтров у увлажнителей воздуха может снижаться производительность выхода влаги, что требует регулярной периодической замены фильтров в соответствии с инструкцией по эксплуатации. За перечисленные в настоящем пункте неисправности увлажнителей воздуха и возникший в связи с такими неисправностями какой-либо ущерб у Покупателя и третьих лиц Продавец, Уполномоченная изготовителем организация, Импортёр, Изготовитель ответственности не несут и настоящая гарантия на такие неисправности увлажнителей воздуха не распространяется. При эксплуатации

увлажнителей воздуха рекомендуется использовать только оригинальные (фирменные) аксессуары изготовителя.

2. Перед началом эксплуатации воздухоочистителя извлеките фильтры из упаковки. Для нормального распределения очищенного воздуха по объему помещения не устанавливайте воздухоочиститель в воздушном потоке (на сквозняке, перед вентилятором и т.д.). Повреждение фильтра может привести к снижению эффективности очистки воздуха. Скопившуюся на фильтре пыль можно аккуратно удалить с помощью пылесоса. Мыть фильтр воздухоочистителя водой не допускается.
3. При эксплуатации осушителя во избежание утечек воды и сильного шума устанавливайте прибор на ровной поверхности. Для обеспечения эффективного осушения закрывайте окна и двери обслуживаемого помещения. При перемещении прибора соблюдайте особую осторожность: не ударяйте, не наклоняйте и не допускайте его падения. Перед включением прибора убедитесь, что бак для сбора конденсата установлен правильно.

### **Особые условия эксплуатации жидкотопливных нагревателей.**

Эксплуатация жидкотопливных нагревателей должна осуществляться совершеннолетними лицами, изучившими Руководство по эксплуатации. Не допустимы применение нагревателей без осмотра и доступ к ним посторонних. При работе нагревателей должна быть обеспечена стабильная вентиляция отапливаемого помещения, в котором не должно быть горючих, легковоспламеняющихся и взрывоопасных веществ в любом состоянии. Объем отапливаемого помещения не должен превышать мощности нагревателей. Топливо и параметры электросети должны соответствовать требованиям производителя. Перед каждым включением нагревателей необходимо проверять состояние сетевого кабеля и герметичность топливной системы.

### **Памятка по уходу за кондиционером:**

1. Раз в 2 недели (при интенсивной эксплуатации чаще), контролируйте чистоту воздушных фильтров во внутреннем блоке (см. инструкцию по эксплуатации). Защитные свойства этих фильтров основаны на электростатическом эффекте, поэтому даже при незначительном загрязнении фильтр перестает выполнять свои функции.
2. Один раз в год, необходимо проводить профилактические работы, включающие в себя очистку от пыли и грязи теплообменников внутреннего и внешнего блоков, проверку давления в системе, диагностику всех электронных компонентов кондиционера, чистку дренажной системы. Данная процедура предотвратит появление неисправностей и обеспечит надежную работу вашего кондиционера.
3. Раз в год (лучше весной), при необходимости, следует вычистить теплообменник наружного

блока и проверить работу кондиционера на всех режимах. Это обеспечит надежную работу Вашего кондиционера.

4. Необходимо учесть, что эксплуатация кондиционера в зимних условиях имеет ряд особенностей. При крайне низких температурах: от  $-10^{\circ}\text{C}$  и ниже для кондиционеров не инверторного типа и от  $-15^{\circ}\text{C}$  и ниже для кондиционеров инверторного типа, рекомендуется использовать кондиционер только в режиме вентиляции. Запуск кондиционера для работы в режимах охлаждения или обогрева может привести к сбоям в работе кондиционера и поломке компрессора. Если на улице отрицательная температура, а конденсат (вода из внутреннего блока) выводится на улицу, то возможно замерзание воды в дренажной системе и, как следствие, конденсат будет вытекать из поддона внутреннего блока в помещении.

Покупатель-потребитель предупрежден о том, что в соответствии с п. 11 «Перечня непродовольственных товаров надлежащего качества, не подлежащих возврату или обмену на аналогичный товар другого размера, формы, габарита, фасона, расцветки или комплектации» Пост. Правительства РФ от 19.01.1998. № 55 он не вправе требовать обмена купленного изделия в порядке ст. 25 Закона «О защите прав потребителей» и ст. 502 ГК РФ. С момента подписания Покупателем Гарантийного талона считается, что:

- Вся необходимая информация о купленном изделии и его потребительских свойствах предоставлена Покупателю в полном объеме, в соответствии со ст. 10 Закона «О защите прав потребителей»
  - Покупатель получил Инструкцию по эксплуатации купленного изделия на русском языке и .....
  - Покупатель ознакомлен и согласен с условиями гарантийного обслуживания/особенностями эксплуатации купленного изделия
  - Покупатель ознакомился с Памяткой по уходу за кондиционером и обязуется выполнять указанные в ней правила
  - Покупатель претензий к внешнему виду /комплектности.....  
если изделие проверялось в присутствии Покупателя, написать «работе»
- купленного изделия не имеет.

Подпись Покупателя: .....

Дата: .....

Заполняется продавцом

**Ballu**<sup>MACHINE</sup>

**ГАРАНТИЙНЫЙ ТАЛОН**

*сохраняется у клиента*

Модель \_\_\_\_\_

Серийный номер \_\_\_\_\_

Дата продажи \_\_\_\_\_

Название продавца \_\_\_\_\_

Адрес продавца \_\_\_\_\_

Телефон продавца \_\_\_\_\_

Подпись продавца \_\_\_\_\_

Печать продавца

Изымается мастером при обслуживании

**Ballu**<sup>MACHINE</sup>

**УНИВЕРСАЛЬНЫЙ ОТРЫВНОЙ ТАЛОН**

*на гарантийное обслуживание*

Модель \_\_\_\_\_

Серийный номер \_\_\_\_\_

Дата продажи \_\_\_\_\_

Дата приема в ремонт \_\_\_\_\_

№ заказа-наряда \_\_\_\_\_

Проявление дефекта \_\_\_\_\_

Ф.И.О. клиента \_\_\_\_\_

Адрес клиента \_\_\_\_\_

Телефон клиента \_\_\_\_\_

Дата ремонта \_\_\_\_\_

Подпись мастера \_\_\_\_\_

Заполняется установщиком

**Ballu**<sup>MACHINE</sup>

**ГАРАНТИЙНЫЙ ТАЛОН**

*сохраняется у клиента*

Модель \_\_\_\_\_

Серийный номер \_\_\_\_\_

Дата продажи \_\_\_\_\_

Название установщика \_\_\_\_\_

Адрес установщика \_\_\_\_\_

Телефон установщика \_\_\_\_\_

Подпись установщика \_\_\_\_\_

Печать установщика

Изымается мастером при обслуживании

**Ballu**<sup>MACHINE</sup>

**УНИВЕРСАЛЬНЫЙ ОТРЫВНОЙ ТАЛОН**

*на гарантийное обслуживание*

Модель \_\_\_\_\_

Серийный номер \_\_\_\_\_

Дата продажи \_\_\_\_\_

Дата приема в ремонт \_\_\_\_\_

№ заказа-наряда \_\_\_\_\_

Проявление дефекта \_\_\_\_\_

Ф.И.О. клиента \_\_\_\_\_

Адрес клиента \_\_\_\_\_

Телефон клиента \_\_\_\_\_

Дата ремонта \_\_\_\_\_

Подпись мастера \_\_\_\_\_