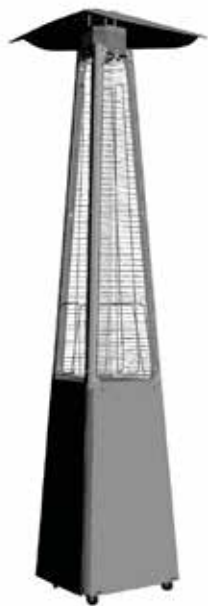


Руководство по эксплуатации Гарантийный талон

Газовый инфракрасный
обогреватель



BOGH-15 | BOGH-15E

Code-128

Перед началом эксплуатации прибора внимательно изучите данное руководство и храните его в доступном месте.

Ballu[®] MACHINE

Содержание

2	Используемые обозначения
3	Правила безопасности
4	Общее описание
4	Указание по технике безопасности
5	Устройство прибора
10	Технические характеристики
10	Подготовка к работе
14	Управление прибором
16	Техническое обслуживание
17	Поиск и устранение неисправностей
18	Транспортировка и хранение
18	Комплектация
18	Схема электрическая принципиальная
19	Срок эксплуатации
19	Гарантия
19	Правила утилизации
19	Дата изготовления
19	Сертификация продукции
21	Гарантийный талон

Используемые обозначения



ВНИМАНИЕ!

Требования, несоблюдение которых может привести к тяжелой травме или серьезному повреждению оборудования.



ОСТОРОЖНО!

Требования, несоблюдение которых может привести к серьезной травме или летальному исходу.

ПРИМЕЧАНИЕ

1. В тексте данной инструкции обогреватель инфракрасный газовый может иметь такие технические названия, как прибор, устройство, аппарат.
2. Если поврежден газовый шланг или редуктор, он должен быть заменен производителем или авторизованной

Свидетельство о приемке

_____ М.П.

сервисной службой во избежание серьезных травм.

3. Прибор должен быть установлен с соблюдением существующих местных норм и правил эксплуатации приборов на газообразном топливе.
4. Производитель оставляет за собой право без предварительного уведомления покупателя вносить изменения в конструкцию, комплектацию или технологию изготовления изделия с целью улучшения его свойств.
5. В тексте и цифровых обозначениях инструкции могут быть допущены опечатки.
6. Если после прочтения инструкции у Вас останутся вопросы по эксплуатации прибора, обратитесь к продавцу или в специализированный сервисный центр для получения разъяснений.
7. На изделии присутствует этикетка, на которой указаны технические характеристики и другая полезная информация о приборе.

Правила безопасности



ВНИМАНИЕ!

- При эксплуатации инфракрасного газового обогревателя соблюдайте общие правила безопасности при пользовании газовым оборудованием.
- Инфракрасный газовый обогреватель необходимо оберегать от ударов, попадания пыли и влаги.
- Запрещается эксплуатация инфракрасного газового обогревателя в помещениях: с относительной влажностью более 98%, с взрывоопасной средой; с биологоактивной средой; сильно запыленной средой; со средой вызывающей коррозии материалов.
- Запрещается длительная эксплуатация инфракрасного газового обогревателя без надзора.
- Перед началом чистки или технического обслуживания, а также при длительном перерыве в работе отключите прибор, перекройте подачу газа и отсоедините газовый баллон.
- Никогда не перемещайте включенный прибор.
- Не накрывайте прибор и не ограничивайте движение воздушного потока. Перед включением инфракрасного газового обогревателя уберите посторонние предметы вокруг него. Все возгораемые вещества должны быть удалены из комнаты. Минимальные расстояния перед инфракрасным газовым обогревателем: – на рис. 1в
- Во избежание ожогов, во время работы инфракрасного газового обогревателя в режиме нагрева, не прикасайтесь к наружной поверхности, а также к верхней части корпуса.
- Во избежание травм не снимайте защитную решетку с корпуса прибора.
- Не используйте прибор не по его прямому назначению (сушка одежды и т.п.).
- Не пытайтесь самостоятельно отремонтировать прибор. Обратитесь к квалифицированному специалисту.



ОСТОРОЖНО!

- Никогда не используйте инфракрасный газовый обогреватель в помещении, или рядом с легко воспламеняемыми предметами, горючими жидкостями. Опасность пожара!
- Во время эксплуатации контролируйте достаточный уровень вентиляции помещения. Использовать только в хорошо вентилируемых помещениях. Недостаточный уровень вентиляции может привести к отравлениям угарным газом, задымлениям, пожарам.
- Данный нагреватель представляет собой огневой калорифер, не подключенный к дымоходу. Во время работы нагревателя убедитесь, что помещение хорошо проветривается. Не используйте установку в спальне, фургоне, лодке или любом другом помещении, вместимостью менее 80 кубических метров.
- Не устанавливайте работающий нагреватель близко к стенам, занавескам или мебели. Нагреватель всегда должен быть развернут к центру помещения. Отрегулируйте положение нагревателя как описано ниже:

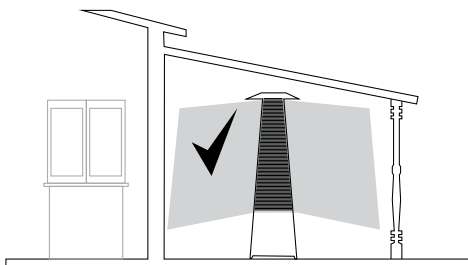


Рис. 1а – Правильное размещение прибора в открытом хорошо проветриваемом помещении

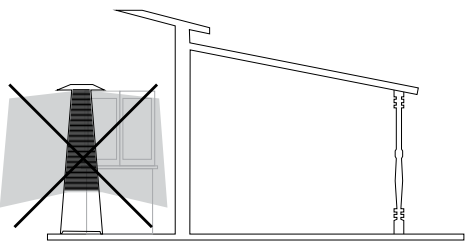


Рис. 1б – Неправильное размещение прибора в закрытом плохо проветриваемом помещении

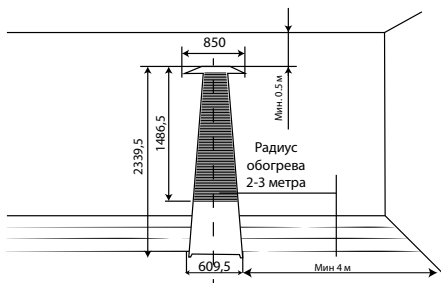


Рис. 1в Размеры прибора и допуски (0,5 min)

Общее описание

Назначение

- Уличный газовый инфракрасный обогреватель имеет форму трехгранной пирамиды, основание выполнено из металлического

каркаса, на который крепятся декоративные панели. В основании прибора предусмотрено место для скрытой установки газового баллона объемом до 27 литров. Сверху на основание установлены направляющие, к которым крепится защитная решетка, дожигатель и дефлектор. Стеклона колба из специального стекла установлена в специальные отверстия (в основании и в дожигателе). Козырек закреплен на дожигателе.

- Благодаря особенности работы обогревателя, он позволяет обогревать площадь до 20 квадратных метров в помещениях с хорошей вентиляцией воздуха, например: террасы, беседки, рестораны, кафе, площадки под открытым небом. Прибор оснащен запальной системой с ODS датчиком, реагирующим на наличие достаточного для горения количества кислорода, в случае недостатка кислорода прибор автоматически отключается. Также прибор оснащен датчиком, реагирующим на наклон прибора – в случае падения прибора газ автоматически перекрывается.
- Управление модели BOGH-15E может осуществляться как с помощью электронного блока управления, так и с помощью дистанционного пульта управления. Предусмотрен выносной приемник сигналов от дистанционного пульта управления. Радиус действия пульта управления составляет до 3 метров.



ВНИМАНИЕ!

При несоблюдении инструкций по безопасности и инструкций по эксплуатации данного оборудования фирма-производитель снимает с себя ответственность за несчастные случаи и повреждения, нанесенные людям, а также за ущерб оборудованию.

Указания по технике безопасности

- Внимательно прочитайте инструкции перед началом эксплуатации. Ознакомьтесь с

устройством и способами управления инфракрасным газовым обогревателем.

- Следуйте инструкциям по техническому обслуживанию и таблице неисправностей, описанным в данном руководстве.
- Не загромождайте входные и выходные отверстия инфракрасного газового обогревателя.
- Не используйте инфракрасный газовый обогреватель в подвалах и других помещениях, находящихся ниже уровня земли.
- В помещении, где работает инфракрасный газовый обогреватель, должна быть обеспечена постоянная вентиляция в соответствии с техническими характеристиками.
- Размер помещения не должен быть меньше указанного в технических характеристиках.
- Инфракрасный газовый обогреватель не должен использоваться в непосредственной близости от взрывоопасных веществ.
- Не нагревайте газовые баллоны, даже в случае, если баллон «заморожен».
- Установка, транспортировка и хранение газовых баллонов должна осуществляться в соответствии с правилами, нормами и инструкциями по безопасной эксплуатации, принятыми в вашем регионе.
- Ремонт изделия должен производить только квалифицированный рабочий авторизованного сервисного центра.
- Для обеспечения безопасности всегда отключайте газовый баллон перед разборкой инфракрасного газового обогревателя, техническим обслуживанием или в случае, когда обогреватель не используется.
- При установке инфракрасных газовых обогревателей соблюдайте нормы и правила по установке аналогичного оборудования, принятых в вашем регионе.
- Газовые баллоны с пропаном необходимо устанавливать и заменять вдали от возгораемых веществ.
- Используйте только специальные баллоны

для газа. Желательно использовать только газ пропан.

- Иногда баллон может покрываться инеем, т.е. обмерзать. Такая ситуация обычно возникает, когда не хватает газа в баллоне. Для уменьшения вероятности появления эффекта «обмораживания» газового баллона рекомендуется работа с минимально необходимым расходом газа. Есть негласное правило, что на каждый кВт должен приходиться 1 литр газа, следовательно, на 13 кВт нужно 13 литров сжиженного газа. Для данного оборудования необходимо приобрести подходящий газовый баллон (27 л.).
- Никогда не перемещайте прибор с зажженным пламенем.
- При замене баллона проверьте с помощью мыльной воды или эквивалента, нет ли утечки газа из редуктора или из баллона.

Устройство прибора

Модель BOGH-15

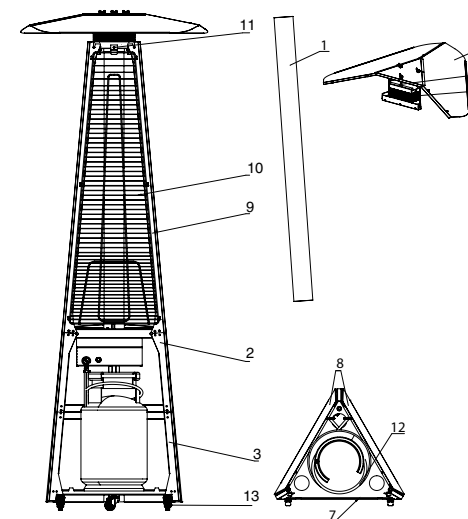


Рис. 2 Устройство модели BOGH-15

- Колба стеклянная в индивидуальной упаковке;
- Основание среднее газового фонаря в сборе с блоком управления;
- Основание нижнее газового фонаря;
- Козырек;
- Дожигатель;
- Стойка козырька;
- Боковая крышка съемная;
- Боковая крышка несъемная (2 шт.);
- Профиль верхний (3 шт.);
- Решетка защитная (3 шт.);
- Планка для решетки верхняя (3 шт.);
- Цепь в лавсановой обмотке с двумя карабинами для фиксации газового баллона;
- Металлические стопоры.

Устройство горелки

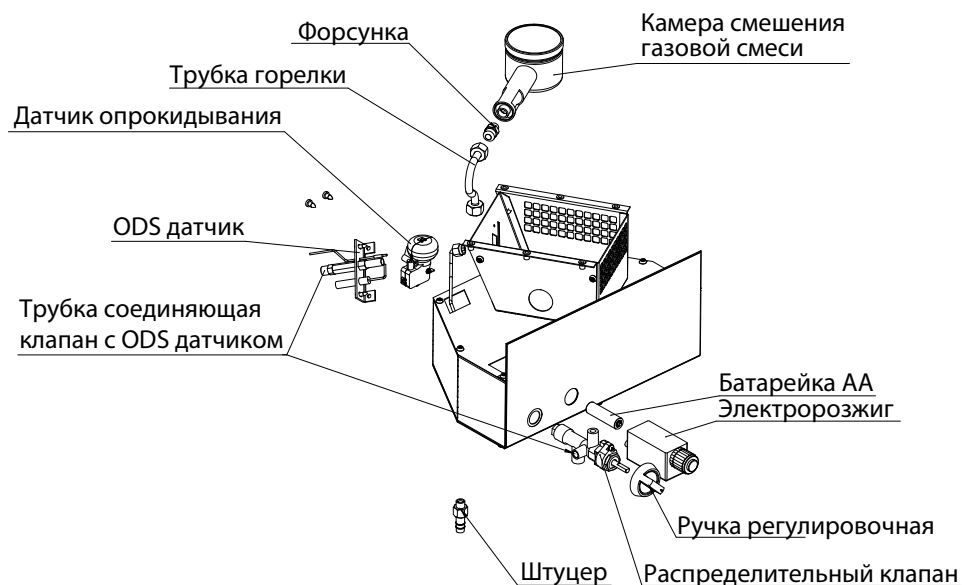


Рис. 3 Устройство блока управления (приборного отсека) модели BOGH-15

Замена батарейки:

Для работы электророзжига используется батарейка типа AA. Для замены батарейки открутите крышку электророзжига против часовой стрелки. Извлеките старую батарейку и вставьте новую.



ВАЖНО!

- При установке батареек соблюдайте полярность (контакты +/-). В противном случае батареи могут протечь, взорваться или загореться.
- Если прибор не эксплуатируется на протяжении длительного времени, вынимайте батареи. В противном случае батареи могут

выйти из строя (протечь или разрядиться)

- Если батарея протекла, прежде чем вставить новую, вытрите насухо отсек для батарей. Если вытекший электролит попал в глаза, промойте их тщательно проточной водой. Не трите при этом глаза. Попадание электролита на одежду или кожу чревато получением ожогов. Если это произошло, смойте электролит водой и обратитесь за помощью к врачу.
- Использованные элементы питания подлежат утилизации.
- При утилизации использованных батарей следуйте инструкции, обозначенной на их корпусе, а также придерживайтесь норм, установленных в вашей стране.

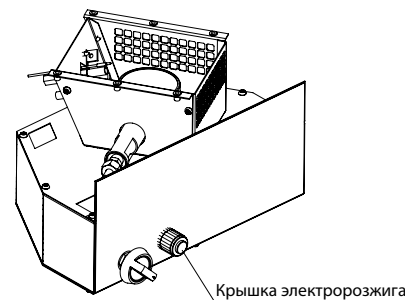


Рис. 4 Замена батареек модели BOGH-15

Модель BOGH-15E

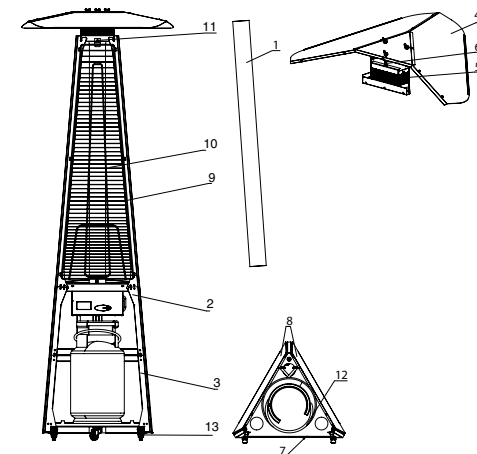


Рис. 5 Устройство модели BOGH-15E

- Колба стеклянная в индивидуальной упаковке;
- Основание среднее газового фонаря в сборе с блоком управления;
- Основание нижнее газового фонаря;
- Козырек;
- Дожигатель;
- Стойка козырька;
- Боковая крышка съемная;
- Боковая крышка несъемная (2 шт.);
- Профиль верхний (3 шт.);
- Решетка защитная (3 шт.);
- Планка для решетки верхняя (3 шт.);
- Цепь в лавсановой обмотке с двумя карабинами для фиксации газового баллона;
- Металлические стопоры.

Устройство горелки

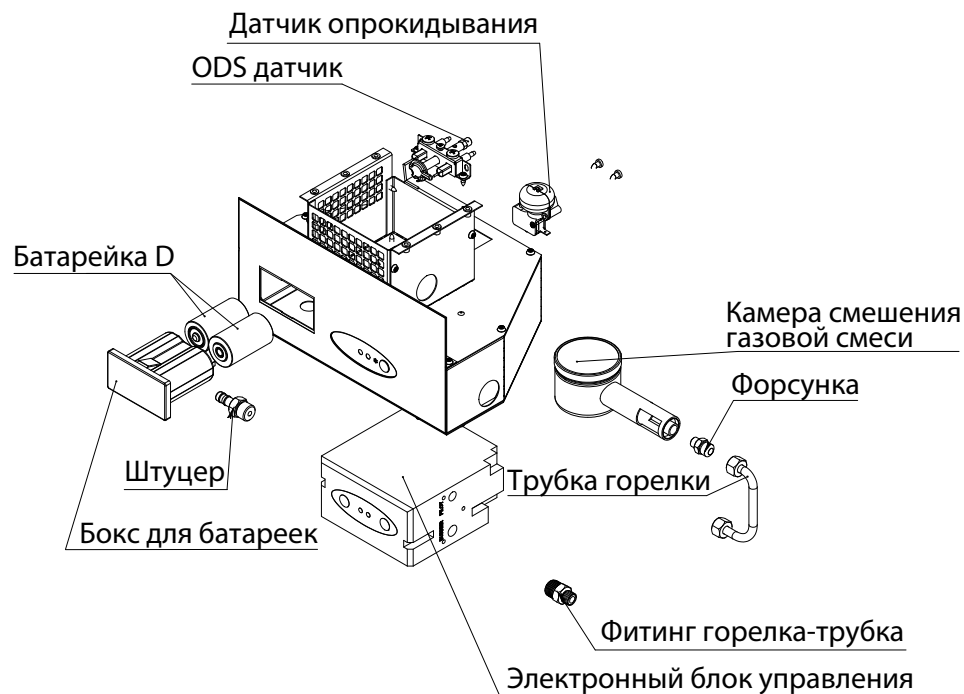


Рис. 6 Устройство блока управления (приборного отсека) модели BOGH-15E

Замена батареек

Для работы прибора используются батарейки типа D в количестве 2 шт. Для замены батареек откройте крышку бокса для батарей, извлеките старые батарейки и установите новые.

В пульте дистанционного управления используются батарейки типа AAA в количестве 2 шт. Для замены батареек откройте заднюю крышку пульта управления, извлеките старые батарейки и установите новые.



ВАЖНО!

- При установке батареек соблюдайте полярность (контакты +/-). В противном случае батареи могут протечь, взорваться или загореться.
- При установке и замене батарей отключайте питание устройства.
- Если прибор не эксплуатируется на протяжении длительного времени, вынимайте батареи. В противном случае батареи могут выйти из строя (протечь или разрядиться)
- Если батарея протекла, прежде, чем вставить новую, вытрите насухо отсек для ба-

тарей. Если вытекший электролит попал в глаза, промойте их тщательно проточной водой. Не трите при этом глаза. Попадание электролита на одежду или кожу чревато получением ожогов. Если это произошло, смойте электролит водой и обратитесь за помощью к врачу.

- Использованные элементы питания подлежат утилизации.
- При утилизации использованных батарей следуйте инструкции, обозначенной на их корпусе, а также придерживайтесь норм, установленных в вашей стране.

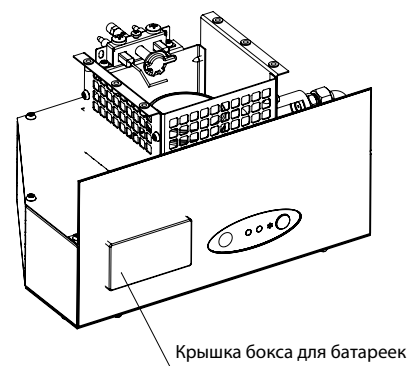


Рис.7 Замена батареек модели BOGH-15E

Выносной приемник сигналов

Прибор оснащен датчиком, принимающим команды от дистанционного пульта управления.

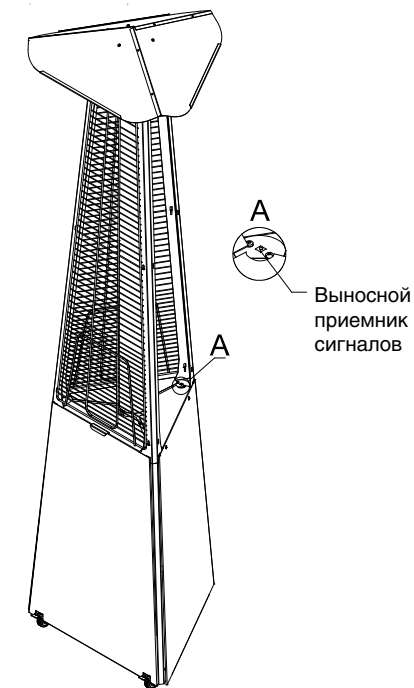


Рис.8 Положение датчика модели BOGH-15E



ВАЖНО!

- Для корректной и надежной работы не допускайте загрязнения датчика, не перекрывайте и не загораживайте датчик посторонними предметами.

Технические характеристики

Параметр / Модель	BOGH-15	BOGH-15E
Номинальная мощность, кВт	13,0	13,0
Давление газа в редукторе, мБар	37,0	37,0
Расход газа (min-max), кг/ч	0,3-0,97	0,3-0,97
Тип топлива	Пропан, пропан/бутан	Пропан, пропан/бутан
Способ поджига	Электророзжиг	Автоматический электророзжиг
Объем рекомендуемого встраиваемого газового баллона, л	до 27,0	до 27,0
Радиус обогрева, м	2-2,8	2-2,8
Площадь обогрева, м ²	до 25	до 25
Способ перемещения	Встроенная колесная база	Встроенная колесная база
Работа прибора от батареи	Батарея типа AA 1 шт	Батарея типа D (LR20) 2 шт.
Работа пульта управления от батареи	-	Батарея типа AAA 2 шт.
Рабочий ток, мА	-	100
Класс электрозащиты	3 класс	3 класс
Температура эксплуатации, С°	(от -20 до +30)	(от -20 до +30)
Степень защиты, IP	IP 44	IP 44
Размеры прибора (ШxВxГ), мм	847x2410x770	847x2410x770
Размеры упаковки (ШxВxГ), мм	1450x560x560	1450x560x560
Вес нетто, кг	40	40
Вес брутто, кг	45	45

Подготовка к работе

Для сборки прибора потребуется отвертка с крестообразным (или крестовым) шлицем; В собранном виде дожигатель поставляется в сборе со стойками козырька. Для удобства сборки отсоедините козырек от дожигателя.



ВАЖНО!

Всегда используйте средства индивидуальной защиты рук – х/б перчатки во время сборки и установки обогревателя.

Для обеспечения удобства и безопасности сборку обогревателя должны производить два человека.

- Перед началом сборки удалите защитную пленку с деталей изделия;
- Все необходимые винты предварительно закручены в посадочные места;
- Перед сборкой застопорите два колеса прибора, опустив металлический стопор вниз – это обеспечит устойчивость прибора от нежелательных перемещений.

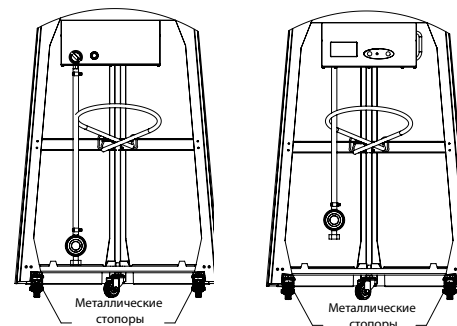


Рис. 9 Установка стопоров

- Установите профили на нижнюю предварительно собранную часть газового обогревателя (рис. 10). Для этого наживите винт в среднем основании, которое соответствует пазу в профиле (ближнее к центру отверстие). Установите на данный винт профиль и затяните винт 2, затем подтяните винт 1;

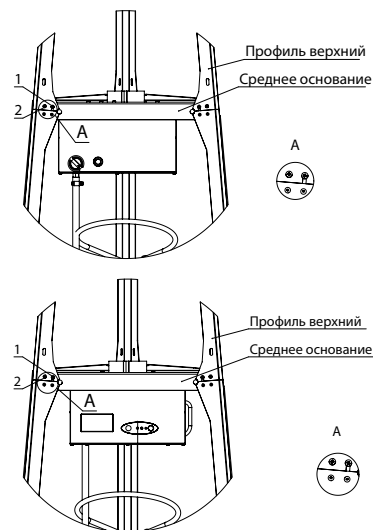


Рис. 10 Установка верхних профилей

- На дожигатель наживите винты для установки в пазы верхних профилей (Рис. 11);



ВАЖНО!

В собранном виде дожигатель с предварительно закрученными винтами М4, изготовленными из нержавеющей стали в кол-ве 12 шт. Не рекомендуется использовать оцинкованные винты, т.к. данные винты не рассчитаны на эксплуатацию при повышенных температурах.

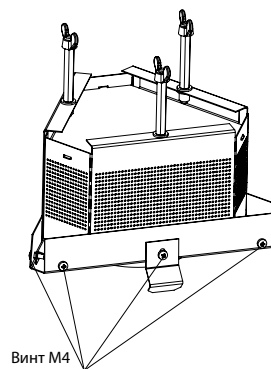


Рис. 11 Установка винтов на дожигатель

- Извлеките из коробки колбу и аккуратно вставьте дожигатель на профили (рис.12), фиксируя колбу, затяните винты;

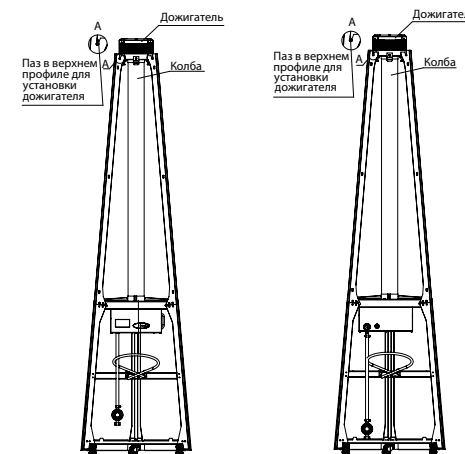


Рис. 12 Установка колбы и дожигателя

- Установите в пазы верхних профилей решетки (Рис. 13);

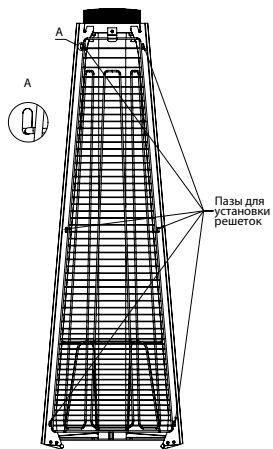


Рис. 13 Установка решетки

- Для надежной фиксации решетки возможен один из вариантов крепления (а или б):

а) Закрепите решетку планкой (рисунок 14а);

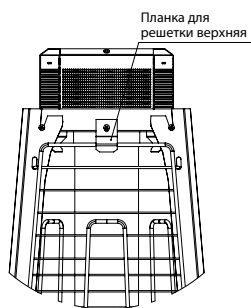


Рис. 14а Закрепление решетки планкой

б) Установите фиксатор решетки в паз в верхнем профиле (рисунок 14б):

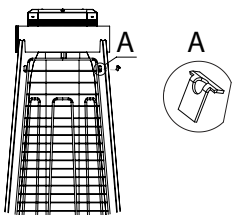


Рис. 14б Установка фиксатора решетки

- Соедините элементы козырька между собой, как показано на рис. 15. Винтами из нержавеющей стали М4х8 закрепите соединения. К собранному козырьку прикрепите крышку козырька винтами М4х8.

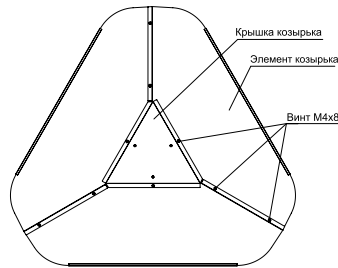


Рис. 15 Сборка козырька

- Установите на дожигатель козырек, закрепите козырек на гайки-барашки М6 из нержавеющей стали (Рис. 16);

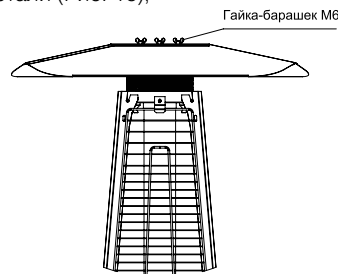


Рис. 16 - Установка козырька

- Установите боковые крышки, закрепите их на винты с потайной головкой;
- Установите главную крышку, с помощью магнитов на основании прибора;



Рис. 17 Главная и боковая крышки

- Поднимите стопор колес вверх и переместите прибор в место назначения. Поздравляем, вы завершили сборку!

Подключения газа

- Подключите регулятор давления газа (редуктор) к баллону. Резьба на баллоне и редукторе левая.
- Затяните гайку регулятора ключом на 27.
- Установите баллон так, как указано на рисунках 2, 5.

Для сборки столика необходимо выполнить следующие действия:

1. снимите боковые и главную крышки с изделия;
2. открутите винты (4), фиксирующие верхний профиль (1);
3. заведите уголок (2) в прорезь опоры (3);
4. наживите винты в отверстия и затяните их;
5. повторите операции 2-4 для оставшихся опор (Рис. 18);

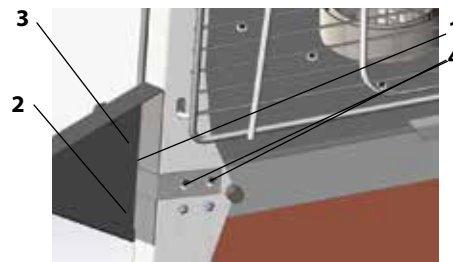


Рис. 18

6. установите подставку как показано на Рис. 19, наживите болты в отверстия, но не затягивайте их гайками;

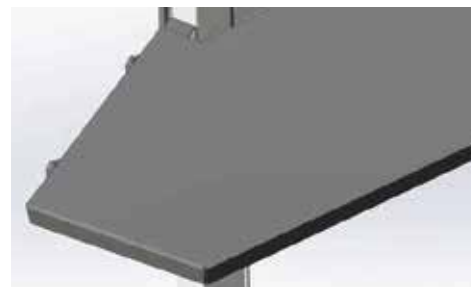


Рис. 19

7. удерживая первую подставку, установите вторую подставку как показано на Рис. 20, наживите болты в отверстия. Наживите на болты гайки, но не затягивайте их до конца сборки;

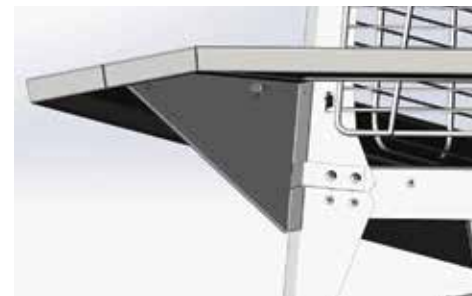


Рис. 20

8. повторите операцию 7 для закрепления последней подставки. Должно получиться следующее (Рис. 21);



Рис. 21

9. затяните все болты с помощью гаечного ключа;
10. установите на места боковые и главную крышки. Затяните винты, фиксирующие боковые крышки. Сборка завершена (Рис. 22)

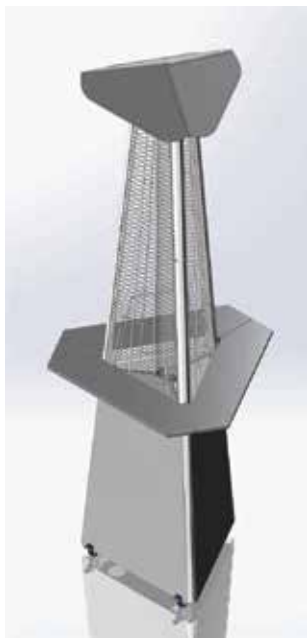


Рис. 22

Управление прибором



ВАЖНО!

- Перед первым запуском прибора, необходимо стравить часть газозвушной смеси из газового баллона, путем открытия вентиля на 5-10 секунд. Выполнять строго в хорошо проветриваемом помещении! Содержащийся в баллоне воздух образует с парами газа смесь, которая при поступлении в горелку будет гореть нестабильно. Для корректной работы прибора после заправки баллона необходимо произвести процедуру удаления остатков воздуха из газового баллона.
- Не включайте прибор без крышки отражателя или в разобранном виде.
- Горелка и стеклянная труба никогда не должны быть полностью или частично прикрыты.
- Не включайте прибор, если стеклянная колба повреждена.
- Защищайте прибор от ударов.

- Всегда ставьте прибор на достаточно плоской поверхности (угол наклона до 10°), чтобы предотвратить его опрокидывание.
- Не ставьте прибор на легко возгораемую поверхность (дерево, линолеум, синтетические полы, и т.п.).
- Обогреватель оснащен предохранительным устройством, перекрывающим подачу газа в случае наклона более чем на 45°.
- При первом включении прибор может выделять дым и запах в течение короткого времени.
- После установки баллона розжиг фитиля происходит через некоторое время (обычно 1-2 минуты). Это происходит из-за того, что в газовом тракте присутствует воздух и требуется некоторое время для его удаления с газового тракта.

Использование обогревателя при температуре ниже 0°C

- При использовании обогревателя в морозную или влажную погоду, необходимо включить пламя на минимальный режим, для прогрева стекла, после исчезновения конденсата внутри колбы постепенно увеличивать высоту столба пламени.
- При падении температуры газа ниже 0°C давление в баллоне падает, вследствие чего высота столба пламени может уменьшиться.



ВАЖНО!

- При температуре воздуха ниже + 10 °C используйте качественный газ, предпочтительно чистый пропан, в противном случае высота пламени может уменьшиться.

Последовательность запуска для модели BOGH-15:

- Убедитесь, что прибор полностью собран;
- Поверните прибор в противоположную сторону от ветра во избежание задувания пламени запала;
- Откройте главную крышку;
- Откройте вентиль на баллоне газа;
- Нажмите и поверните ручку управления в положение START.

- Одновременно нажмите кнопку зажигания до появления пламени запала (за стеклом сбоку от керамической панели).
- Продолжайте удерживать ручку управления в нажатом положении 10-15 секунд после зажигания. Если при отпускании ручки гаснет пламя запала, повторите предыдущие два пункта.
- Поверните ручку управления в положение min.
- Нажмите на ручку и плавно поворачивайте против часовой стрелки. Отрегулируйте высоту пламени.
- Закройте главную крышку.
- Наслаждайтесь работой прибора.



Рис. 23 Панель блока управления модели BOGH-15

Последовательность запуска для модели BOGH-15E:

- Убедитесь, что прибор полностью собран;
- Поверните прибор в противоположную сторону от ветра во избежание задувания пламени запала;
- Откройте главную крышку;
- Откройте вентиль на газовом баллоне;
- Нажмите кнопку "Power" на панели электронного блока управления, при этом раздастся звуковой сигнал, на панели загорится красный светодиод и автоматически начнется процесс розжига газового обогревателя. Прибор включится на максимальный режим работы;

- Если пламя не появилось, повторите предыдущий пункт до тех пор, пока обогреватель автоматически не включится;
- Для запуска газового обогревателя с помощью пульта управления необходимо нажать и удерживать кнопку "Power" на пульте управления и дождаться двукратного звукового сигнала, на панели управления загорится зеленый светодиод. Еще раз нажать кнопку "Power" на пульте управления, раздастся звуковой сигнал и начнется процесс розжига газового обогревателя. Прибор включится на максимальный режим работы;
- Если пламя не появилось, повторите предыдущий пункт до тех пор, пока обогреватель не включится;
- После включения обогревателя отрегулируйте высоту пламени с помощью кнопок "Up" и "Down" на пульте управления.
- Закройте главную крышку.
- Наслаждайтесь работой прибора.



ВАЖНО!

- При первом включении пламя запала может не появляться некоторое время.

Последовательность отключения для модели BOGH-15:

- Откройте главную крышку;
- Для отключения переведите левую ручку в положение "OFF".
- Закройте вентиль на газовом баллоне;
- Закройте главную крышку.

Последовательность отключения для модели BOGH-15E:

- Откройте главную крышку;
- Для отключения нажмите кнопку "Power" на панели электронного блока управления несколько раз в зависимости от выбранного режима мощности. Порядок выключения прибора, если прибор находился на максимальном режиме работы: - однократное нажатие кнопки "Power" – прибор

переключится в режим средней мощности;
 - однократное нажатие кнопки “Power” – прибор переключится в режим минимальной мощности;
 - однократное нажатие кнопки “Power” – прибор переключится в режим запала;
 - однократное нажатие кнопки “Power” – прибор отключится.

- Для отключения прибора с помощью пульта нажмите кнопку “Power” на пульте управления.
- Закройте вентиль на газовом баллоне;
- Закройте главную крышку;

Перемещение прибора:

- Перемещайте только отключенный прибор;
- Прибор оснащен колесами для перемещения, 2 колеса задних (закрепленных) со стопорами, одно колесо переднее свободно вращающееся на 360 градусов;
- Для перемещения необходимо снять прибор со стопоров, которые находятся на стороне главной крышки;
- После перемещения обязательно поставьте прибор на стопоры.

Техническое обслуживание



ВАЖНО!

- Перед выполнением любых операций технического обслуживания, убедитесь, что вентиль подачи газа закрыт.
- Для чистки внутренней поверхности стеклянной трубы используйте сухую мягкую ткань.
- Использование чистящих средств может привести и возникновению подтеков и пятен, которые будет сложно устранить.
- Периодически проверяйте целостность редуктора и шланга (раз в неделю). Для замены используйте только запчасти, произведенные на заводе-изготовителе обогревателя.
- Периодически проверяйте козырек газового инфракрасного фонаря на наличие копоти и нагара. Производите очистку козырька не менее 1 раза в неделю.



ВАЖНО!

- По технике безопасности газовый баллон можно заправлять не более чем на 85%. То есть в баллон на 12 л. нельзя заправлять больше 11 л. и в баллон на 27 л. не более 23 л.



ВАЖНО!

- Хранить заправленные баллоны рекомендуется при температуре не менее +5 °С и не более +20 °С.

Регулятор давления

Перед первой эксплуатацией обогревателя необходимо проверить степень затяжки хомутов на шланге, при необходимости подтянуть.

Повреждение стеклянной колбы

- Технические особенности колбы рассчитаны на сопротивление термальному шоку, вызванному нормальными температурными колебаниями, дождем или влажностью.
- Несмотря на выбор этого материала (Боросиликат или Кварц), повреждение колбы может произойти в результате особых погодных условий и/или чрезмерных температурных колебаний.



ВАЖНО!

Повреждение колбы (трещина) не представляет опасности для людей или предметов, находящихся в непосредственной близости от обогревателя.



ВАЖНО!

Повреждение колбы не препятствует работе обогревателя в ближайшей перспективе, но следует заменить колбу, чтобы гарантировать нормальную работу прибора.

Замена/очистка колбы:

В случае замены колбы или необходимости ее очистки проведите разбор прибора в обратном

порядке (см. раздел “Подготовка к работе”), извлеките колбу (при разборе используйте средства индивидуальной защиты) и очистите ее.

Поиск и устранение неисправностей.

Сбой	Причина	Решение
Отсутствие пламени	Нехватка газоснабжения (плохая газификация сжиженного газа или грязь в системе)/регулятор давления установлен неправильно или неисправен	Отрегулировать или заменить пустой баллон/ заменить газ
	Внезапный порыв ветра (выше 3 м /с) в отсутствие газовых панелей	Убрать обогреватель от прямых порывов ветра
	Неисправная термопара ОДС датчика	Заменить
	Дефект магнитного клапана	Заменить
	Поломка предохранителя или наклон пола больше 15 градусов	Заменить предохранитель или переместить на поверхность с наклоном менее 15 градусов
	Засор в газовой системе	Проверить и аккуратно прочистить
	Утечка газа	Проверить и устранить утечку
Копоть в стеклянной колбе	Изоляция электродов или дефект кабеля пьезоподжига	Заменить
	Плохое качество газа или газ непригодный для зимы	Используйте качественный газ, предпочтительно чистый пропан
	Плохая вентиляция	Снять боковые крышки, проветрить прибор, надеть боковые крышки
	Камера смешения газовой смеси загрязнена или повреждена	Прочистить/заменить
Поломка стеклянной колбы	Горелка загрязнена/повреждена	Прочистить/заменить
	Тепловой шок из-за погодных условий	Заменить колбу
	Чистка неподходящими инструментами	Заменить колбу
Не загорается фитиль	Случайное падение обогревателя	Заменить колбу
	Засор форсунки фитиля	Необходимо продуть форсунки фитиля
Прибор не реагирует на команды от пульта управления	Дефект электронного блока управления	Заменить
	Неисправен пульт управления	Заменить батарейки или заменить пульт управления
	Неисправен выносной приемник сигналов	Заменить

Транспортировка и хранение



ВАЖНО!

Никогда не храните прибор вместе с одним или более газовым баллоном.

Если обогреватель не используется в течение длительного времени (смены времен года или по другим причинам), следуйте инструкциям ниже:

- Хранить прибор можно как в собранном, так и разобранном транспортном виде.
- Храните прибор в сухом месте, защищенном от возможных повреждений.
- Всегда закрывайте блок горелки и основание, чтобы избежать попадания паутины, пыли и т.д.
- После длительного хранения, необходимо осмотреть прибор на наличие повреждений и полноту комплектности, а так же очистить прибор от пыли и пр.

Комплектация

- Колба стеклянная в индивидуальной упаковке;
- Основание среднее газового фонаря в сборе с блоком управления;
- Основание нижнее газового фонаря;
- Дожигатель в сборе со стойками козырька;
- Козырек разборный
- Крышка боковая съемная;
- Крышка боковая несъемная (2 шт.);
- Профиль верхний (3 шт.);
- Решетка защитная (3 шт.);
- Планка для решетки верхняя (3 шт.);
- Винт M4 (24 шт.), винт M4 с потайной головкой (4 шт.) предварительно закручены в посадочные отверстия;
- Батарейка типа AA (только для модели BOGH-15);

- Гайка-барашек M6 (3 шт.);
- Батарейка типа AAA (2 шт.) (только для модели BOGH-15E);
- Батарейка типа D (LR20) (2 шт.) (только для модели BOGH-15E);
- Цепь в лавсановой обмотке с двумя карабинами для фиксации газового баллона;
- Инструкция с гарантийным талоном;
- Упаковка.

Схема электрическая принципиальная модели BOGH-15, BOGH-15E

Цепь зажигания BOGH-15E



Цепь зажигания BOGH-15



Цепь защиты от утечки газа BOGH-15, BOGH-15E

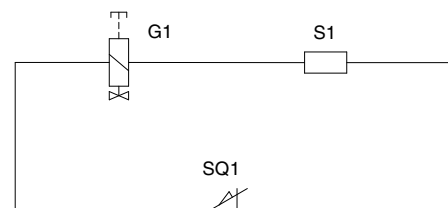


Рис. 24 Схема электрическая принципиальная

- GB2, GB3 - батарейка 1,5В (тип D (LR20));
- GB1 - батарейка 1,5В (тип AA);
- BQ1 - электрод зажигания;
- G1 - клапан безопасности;
- S1 - термopара;
- SQ1 - датчик опрокидывания;
- SA1 - пьезоэлектрический зажигатель.

Срок эксплуатации

Срок эксплуатации прибора составляет 5 лет при условии соблюдения соответствующих правил по установке и эксплуатации.

Гарантия

Гарантийное обслуживание прибора производится в соответствии с гарантийными обязательствами, перечисленными в гарантийном талоне.

Правила утилизации

По истечении срока службы прибор должен подвергаться утилизации в соответствии с нормами, правилами и способами, действующими в месте утилизации.

Не выбрасывайте прибор вместе с бытовыми отходами.

По истечении срока службы прибора, сдавайте его в пункт сбора для утилизации, если это предусмотрено местными нормами и правилами. Это поможет избежать возможных последствий на окружающую среду и здоровье человека, а также будет способствовать повторному использованию компонентов изделия.

Информацию о том, где и как можно утилизировать прибор можно получить от местных органов власти.



Ваш прибор содержит элементы питания. Использованные элементы питания подлежат утилизации в специальные пункты сбора, расположенные в вашей стране. Не выбрасывайте элементы питания вместе с бытовыми отходами.

При утилизации использованных батарей следуйте инструкции, обозначенной на их корпусе, а также придерживайтесь норм, уста-

новленных в вашей стране. Информацию о том, где и как можно утилизировать элементы питания можно получить от местных органов власти.

Данный символ может быть указан на элементах питания/ аккумуляторах, которые содержат вредные вещества:

Pb – содержит свинец;

Cd – содержит кадмий;

Hg – содержит ртуть;

Li – содержит литий.



Дата изготовления

Дата изготовления указана на приборе.

Сертификация продукции

Товар сертифицирован на территории Таможенного союза и соответствует требованиям нормативных документов:

ТР ТС 016/2011 "О безопасности аппаратов, работающих на газообразном топливе"

Изготовитель:

Общество с ограниченной ответственностью
«Ижевский завод тепловой техники»
Адрес: 426052, Россия, УР, г. Ижевск,
ул. Лесозаводская, д.23/110
Тел./факс: +7 (3412) 905-410 / 905-411
ОГРН: 1071832004386

Сделано в России



ГАРАНТИЙНЫЙ ТАЛОН

Настоящий документ не ограничивает определенные законом права потребителей, но дополняет и уточняет оговоренные законом обязательства, предполагающие соглашение сторон либо договор

Поздравляем Вас с приобретением техники отличного качества!

Внимательно ознакомьтесь с гарантийным талоном и проследите, чтобы он был правильно заполнен и имел штамп Продавца. При отсутствии штампа и даты продажи (либо кассового чека с датой продажи) гарантийный срок изделия исчисляется со дня его изготовления.

Тщательно проверьте внешний вид изделия и его комплектность, все претензии по внешнему виду и комплектности изделия предъявляйте Продавцу при покупке изделия. Гарантийное обслуживание купленного Вами прибора осуществляется через Продавца, специализированные сервисные центры или монтажную организацию, проводившую установку прибора (если изделие нуждается в специальной установке, подключении или сборке).

По всем вопросам, связанным с техобслуживанием изделия, обращайтесь в специализированные сервисные центры. Подробная информация о сервисных центрах, уполномоченных осуществлять ремонт и техническое обслуживание изделия, находится на сайте www.ballu.ru.

Дополнительную информацию Вы можете получить у Продавца или по нашей информационной линии:

Тел.: **8 (3412) 905-411, 905-412 доб. 144.**

E-mail: service@ballu.ru

Адрес для писем: **125493, г. Москва, а/я 310**

Адрес в Интернет: www.ballu.ru

В случае неисправности прибора по вине изготовителя обязательство по устранению неисправности ложится на уполномоченную изготовителем организацию. В данном случае покупатель в праве обратиться к Продавцу.

Ответственность за неисправность прибора по вине организации, проводившей установку (монтаж) прибора, ложится на монтажную организацию. В данном случае необходимо обратиться к организации, проводившей установку (монтаж) прибора.

Для установки (подключения) изделия (если изделие нуждается в специальной установке, подключении или сборке) рекомендуем обращаться в специализированные сервисные центры. Вы можете воспользоваться услугами квалифицированных специалистов, однако Продавец, Уполномоченная изготовителем организация, Импортёр, Изготовитель не несут ответственности за недостатки изделия, возникшие из-за его неправильной установки (подключения).

В конструкцию, комплектацию или технологию изготовления изделия, с целью улучшения его технических характеристик, могут быть внесены изменения. Такие изменения вносятся в изделие без предварительного уведомления Покупателя и не влекут обязательств по изменению/улучшению ранее выпущенных изделий. Убедительно просим Вас во избежание недоразумений до установки/эксплуатации изделия внимательно изучить его инструкцию по эксплуатации. Запрещается вносить в Гарантийный талон какие-либо изменения, а также стирать или переписывать какие-либо указанные в нем данные. Настоящая гарантия имеет силу, если Гарантийный талон правильно/четко заполнен и в нем указаны: наименование и модель изделия, его серийные номера, дата продажи, а также имеется подпись уполномоченного лица и штамп Продавца.

ТИП	Срок службы
Сплит-системы, мобильные кондиционеры, осушители, электрические обогреватели (конвекторы), масляные радиаторы, водонагреватели (серии BWH/S Nexus (H), BWH/S Nexus titanium edition (H), BWH/S Omnium O (U)), инфракрасные обогреватели для встройки в подвесные потолки (серия BIH-S)	10 (десять) лет
Водонагреватели (серия BWH/S Space)	8 (восемь) лет
Электрические инфракрасные обогреватели, электрические тепловые пушки, завесы	7 (семь) лет
Мультикомплекс приточно-очистительный Ballu Air Master	5 (пять) лет
Остальные изделия	5 (пять) лет

ТИП	Гарантийный срок ⁴
Инфракрасные обогреватели для встройки в подвесные потолки (серия BIH-S), сплит-системы (BSAGI)	5 (пять) лет
Сплит-системы (BSAG, BSE, BSEI, BSLI-EE, BSPI, BSA, BSAI, B2OI-FM, B3OI-FM, B4OI-FM, BSEI-FM, BCFI-FM, BDI-FM, BCI-FM) ¹ , мобильные кондиционеры (BPHS), осушители воздуха (BDM), электрические конвекторы, электрические бытовые инфракрасные обогреватели, электрические инфракрасные обогреватели (серии BIH-AP2, BIH-AP3), электрические тепловые пушки (серия BKH), завесы (только серия PS), водяные тепловентиляторы (BHP-W2-30, BHP-W2-60, BHP-W2-80)	3 (три) года
Сплит-системы (BSW, BSWI), мобильные кондиционеры (BPAC), осушители воздуха (BDH), водонагреватели (серии BWH/S Nexus (H), BWH/S Nexus titanium edition (H), BWH/S Omnium O (U) ² , BWH/S Space ³), электрические инфракрасные обогреватели (серии BIH-AP, BIH-APL, BIH-CM, BIH-T, BIH-L), электрические тепловые пушки (кроме серии BKH), газовые теплогенераторы, завесы (все, кроме серии PS, водяные тепловентиляторы (BHP-W-30, BHP-W-60)	2 (два) года
Мультикомплекс приточно-очистительный Ballu Air Master	2 (два) года
Инфракрасные газовые обогреватели, дизельные теплогенераторы, масляные обогреватели и остальные изделия	1 (один) год

¹ На компрессор кондиционеров серии BSEI, BSPI гарантийный срок составляет 60 (шестьдесят) месяцев.

² На водосодержащую емкость (бак) гарантийный срок составляет 84 (восемьдесят четыре) месяца, остальные элементы изделия – 24 (двадцать четыре) месяца.

³ На водосодержащую емкость (бак) гарантийный срок составляет 60 (шестьдесят) месяцев, остальные элементы изделия – 24 (двадцать четыре) месяца.

⁴ Указанная гарантия на кондиционеры, требующие специального монтажа (кроме мобильных), действительна если монтаж кондиционера выполнен одной из Авторизованной Монтажной Организацией, и 1 год в случае, если монтаж кондиционера проведен неуполномоченной организацией. Гарантийные обязательства на монтаж таких кондиционеров несет на себе монтажная организация.

Настоящая гарантия распространяется на производственный или конструкционный дефект изделия

Выполнение уполномоченным сервисным центром ремонтных работ и замена дефектных деталей изделия производятся в сервисном центре или у Покупателя (по усмотрению сервисного центра). Гарантийный ремонт изделия выполняется в срок не более 45 дней. В случае, если во время устранения недостатков товара станет очевидным, что они не будут устранены в определенный соглашением сторон срок, стороны могут заключить соглашение о новом сроке устранения недостатков товара.

Гарантийный срок на комплектующие изделия (детали, которые могут быть сняты с изделия без применения каких-либо инструментов, т. е. ящики, полки, решетки, корзины, насадки, щетки, трубки, шланги и др. подобные комплектующие) составляет 3 (три) месяца. Гарантийный срок на новые комплектующие изделия, установленные на изделие при гарантийном или платном ремонте, либо приобретенные отдельно от изделия, составляет 3 (три) месяца со дня выдачи Покупателю изделия по окончании ремонта, либо продажи последнему этих комплектующих. Настоящая гарантия действительна только на территории РФ на изделия, купленные на территории РФ.

Настоящая гарантия не дает права на возмещение и покрытие ущерба, произошедшего в результате переделки или регулировки изделия, без предварительного письменного согласия изготовителя, с целью приведения его в соответствие с национальными или местными техническими стандартами и нормами безопасности, действующими в любой другой стране, кроме РФ, в которой это изделие было первоначально продано.

Настоящая гарантия не распространяется на:

- периодическое обслуживание и сервисное обслуживание изделия (чистку, замену фильтров или устройств, выполняющих функции фильтров);

- любые адаптации и изменения изделия, в т. ч. с целью усовершенствования и расширения обычной сферы его применения, которая указана в Инструкции по эксплуатации изделия, без предварительного письменного согласия изготовителя;
- аксессуары, входящие в комплект поставки.

Настоящая гарантия также не предоставляется в случаях:

- если будет полностью/частично изменен, стерт, удален или будет неразборчив серийный номер изделия;
- использования изделия не по его прямому назначению, не в соответствии с его Инструкцией по эксплуатации, в том числе, эксплуатации изделия с перегрузкой или совместно со вспомогательным оборудованием, не рекомендуемым Продавцом, уполномоченной изготовителем организацией, импортером, изготовителем;
- наличия на изделии механических повреждений (сколов, трещин и т. д.), воздействий на изделие чрезмерной силы, химической агрессивных веществ, высоких температур, повышенной влажности/запыленности, концентрированных паров, если что-либо из перечисленного стало причиной неисправности изделия;
- ремонта/наладки/инсталляции/адаптации/пуска изделия в эксплуатацию не уполномоченными на то организация-ми/лицами; стихийных бедствий (пожар, наводнение и т. д.) и других причин, находящихся вне контроля Продавца, уполномоченной изготовителем организации, импортера, изготовителя и Покупателя, которые причинили вред изделию;
- неправильного подключения изделия к электрической или водопроводной сети, а также неисправности (не соответствия рабочих параметров) электрической или водопроводной сети и прочих внешних сетей;

- дефектов, возникших вследствие попадания внутрь изделия посторонних предметов, жидкостей, кроме предусмотренных инструкцией по эксплуатации, насекомых и продуктов их жизнедеятельности и т. д.;
- неправильного хранения изделия;
- необходимости замены ламп, фильтров, элементов питания, аккумуляторов, предохранителей, а также стеклянных/фарфоровых/матерчатых и перемещаемых вручную деталей и других дополнительных быстроизнашивающихся/сменных деталей изделия, которые имеют собственный ограниченный период работоспособности, в связи с их естественным износом;
- дефектов системы, в которой изделие использовалось как элемент этой системы;
- дефектов, возникших вследствие невыполнения Покупателем указанной ниже Памятки по уходу за кондиционером.

Особые условия гарантийного обслуживания кондиционеров

Настоящая гарантия не распространяется на недостатки работы изделия в случае, если Покупатель по своей инициативе (без учета соответствующей информации Продавца) выбрал и купил кондиционер надлежащего качества, но по своим техническим характеристикам не предназначенный для помещения, в котором он был впоследствии установлен Покупателем.

Уважаемый Покупатель! Напоминаем, что неквалифицированный монтаж кондиционеров может привести к его неправильной работе и, как следствие, к выходу изделия из строя. Монтаж данного оборудования должен производиться согласно документу СТО НОСТРОЙ № 25 0 «Монтаж и пусконаладке испарительных компрессорно-конденсаторных блоков бытовых систем кондиционирования в зданиях и сооружениях». Гарантию на монтажные работы и связанные с ними недостатки в работе изделия несет монтажная организация. Производитель (продавец) вправе отказать в гарантии на изделие, смонтированное и введенное в эксплуатацию с нарушением стандартов и инструкций.

Особые условия гарантийного обслуживания приточно-очистительных мультикомплексов Ballu Air Master

Установка приточно-очистительных мультикомплексов должна производиться квалифицированными специалистами с использованием профессионального оборудования и с учетом необходимой кратности воздухообмена в помещении. Производитель (продавец) вправе отказать в гарантии на изделие, установленное или эксплуатирующееся с нарушением правил, изложенных в Инструкции.

Особые условия гарантийного обслуживания водонагревательных приборов

Настоящая гарантия не предоставляется, если неисправности в водонагревательных приборах возникли в результате: замерзания или всего лишь однократного превышения максимально допустимого давления воды, указанного на заводской табличке с характеристиками

водонагревательного прибора; эксплуатации без защитных устройств или устройств, не соответствующих техническим характеристикам водонагревательных приборов; использование коррозионно-активной воды; коррозии от электрохимической реакции, несвоевременного технического обслуживания водонагревательных приборов в соответствии с инструкцией по эксплуатации (в том числе: несоблюдение установленных инструкцией периодичности и сроков проведения технического обслуживания в объеме, указанном в инструкции).

Особые условия эксплуатации кондиционеров

Настоящая гарантия не предоставляется, когда по требованию/желанию Покупателя в нарушение действующих в РФ требований СНИПов, стандартов и иной технической документации: был неправильно подобран и куплен кондиционер(-ы) для конкретного помещения; были неправильно смонтирован(-ы) (установлен(-ы)) блок(-и) купленного Покупателем кондиционера. Также обращаем внимание Покупателя на то, что в соответствии с Жилищным Кодексом РФ Покупатель обязан согласовать монтаж купленного кондиционера(-ов) с эксплуатирующей организацией и компетентными органами исполнительной власти субъекта Российской Федерации. Продавец, Уполномоченная изготовителем организация, Импортер, Изготовитель снимают с себя всякую ответственность за любые неблагоприятные последствия, связанные с использованием купленного кондиционера(-ов) без утвержденного плана монтажа и разрешения вышеуказанных организаций.

Особенности эксплуатации увлажнителей воздуха, воздухоочистителей и осушителей

1. В обязательном порядке при эксплуатации ультразвуковых увлажнителей воздуха следует использовать оригинальный (фирменный) фильтр-картридж для умягчения воды. При наличии фильтра-картриджа рекомендуется использовать водопроводную воду без предварительной обработки или очистки. Срок службы фильтра-картриджа зависит от степени жесткости используемой воды и может прогнозируемо уменьшаться, в результате чего возможно образование белого осадка вокруг увлажнителя воздуха и на мембране самого увлажнителя воздуха (данный осадок может не удаляться и при помощи прилагаемой к увлажнителю воздуха щетки). Для снижения вероятности возникновения такого осадка фильтр-картридж требует своевременной периодической замены. Вследствие выработки ресурса фильтров у увлажнителей воздуха может снижаться производительность выхода влаги, что требует регулярной периодической замены фильтров в соответствии с инструкцией по эксплуатации. За перечисленные в настоящем пункте неисправности увлажнителей воздуха и возникший в связи с такими неисправностями какой-либо ущерб у Покупателя и третьих лиц Продавец, Уполномоченная изготовителем организация, Импортер, Изготовитель ответственности не несут и настоящая гарантия на такие неисправности увлажнителей воздуха не распространяется. При эксплуатации увлажнителей воздуха рекомендуется использовать только оригинальные (фирменные) аксессуары изготовителя.

2. Перед началом эксплуатации воздухоочистителя извлеките фильтры из упаковки. Для нормального распределения очищенного воздуха по объему помещения не устанавливайте воздухоочиститель в воздушном потоке (на сквозняке, перед вентилятором и т. д.). Повреждение фильтра может привести к снижению эффективности очистки воздуха. Скопившуюся на фильтре пыль можно аккуратно удалить с помощью пылесоса. Мыть фильтр воздухоочистителя водой не допускается.

3. При эксплуатации осушителя во избежание утечек воды и сильного шума устанавливайте прибор на ровной поверхности. Для обеспечения эффективного осушения закрывайте окна и двери обслуживаемого помещения. При перемещении прибора соблюдайте особую осторожность: не ударяйте, не наклоняйте и не допускайте его падения. Перед включением прибора убедитесь, что бак для сбора конденсата установлен правильно.

Особые условия эксплуатации жидкотопливных нагревателей

Эксплуатация жидкотопливных нагревателей должна осуществляться совершеннолетними лицами, изучившими Руководство по эксплуатации. Недопустимо применение нагревателей без присмотра и доступ к ним посторонних. При работе нагревателей должна быть обеспечена стабильная вентиляция отапливаемого помещения, в котором не должно быть горючих, легко воспламеняющихся и взрывоопасных веществ в любом состоянии. Объем отапливаемого помещения не должен превышать мощности нагревателей. Топливо и параметры электросети должны соответствовать требованиям производителя. Перед каждым включением нагревателей необходимо проверять состояние сетевого кабеля и герметичность топливной системы.

Памятка по уходу за кондиционером:

1. раз в 2 недели (при интенсивной эксплуатации чаще), контролируйте чистоту воздушных фильтров во внутреннем блоке (см. инструкцию по эксплуатации). Защитные свойства этих фильтров основаны на электростатическом эффекте, поэтому даже при незначительном загрязнении фильтр перестает выполнять свои функции;

2. один раз в год необходимо проводить профилактические работы, включающие в себя очистку от пыли и грязи теплообменников внутреннего и внешнего блоков, проверку давления в системе, диагностику всех электронных компонентов кондиционера, чистку дренажной системы. Данная процедура предотвратит появление неисправности и обеспечит надежную работу вашего кондиционера;

3. раз в год (лучше весной), при необходимости, следует вычистить теплообменник наружного блока и проверить работу кондиционера на всех режимах. Это обеспечит надежную работу Вашего кондиционера;

4. необходимо учесть, что эксплуатация кондиционера в зимних условиях имеет ряд особенностей. При крайне низких температурах: от -10 °C и ниже для кондиционеров не инверторного типа и от -15 °C и ниже для кондиционеров инверторного типа рекомендуется использовать кондиционер только в

режиме вентиляции. Запуск кондиционера для работы в режимах охлаждения или обогрева может привести к сбоям в работе кондиционера и поломке компрессора. Если на улице отрицательная температура, а конденсат (вода из внутреннего блока) выводится на улицу, то возможно замерзание воды в дренажной системе и, как следствие, конденсат будет вытекать из поддона внутреннего блока в помещение.

Памятка по уходу за приточно-очистительным мультикомплексом Ballu Air Master:

1. Раз в 2 недели (при интенсивной эксплуатации чаще), произведите влажную очистку High Density Prefilter (см. инструкцию по эксплуатации)

2. По мере необходимости производите сухую чистку фильтра тонкой очистки BASIC F5 FB-BMAC-200, не реже 1 раза в год заменяйте фильтр на новый

3. Каждые 2 года производите замену высокоэффективного фильтра HEPA H11 FH-BMAC-200 и каждый год замену угольного фильтра CARBON FC-BMAC-200

4. При интенсивной эксплуатации или в районах с особо загрязненной атмосферой замена фильтров может потребоваться раньше рекомендуемого срока.

Покупатель предупрежден о том, что в соответствии с п. 11 «Перечня непродовольственных товаров надлежащего качества, не подлежащих возврату или обмену на аналогичный товар другого размера, формы, габарита, фасона, расцветки или комплектации» Пост. Правительства РФ от 19.01.1998 № 55 он не вправе требовать обмена купленного изделия в порядке ст. 25 Закона «О защите прав потребителей» и ст. 502 ГК РФ. С момента подписания Покупателем Гарантийного талона считается, что:

- вся необходимая информация о купленном изделии и его потребительских свойствах предоставлена Покупателю в полном объеме, в соответствии со ст. 10 Закона «О защите прав потребителей»;
- покупатель получил Инструкцию по эксплуатации купленного изделия на русском языке и
- покупатель ознакомлен и согласен с условиями гарантийного обслуживания/особенностями эксплуатации купленного изделия;
- покупатель ознакомился с Памяткой по уходу за кондиционером и обязуется выполнять указанные в ней правила;
- покупатель претензий к внешнему виду/комплектности

.....
если изделие проверялось в присутствии Покупателя, написать «работе»

купленного изделия не имеет.

Подпись Покупателя:

Дата:

Заполняется продавцом



ГАРАНТИЙНЫЙ ТАЛОН
сохраняется у клиента

Модель _____

Серийный номер _____

Дата продажи _____

Название продавца _____

Адрес продавца _____

Телефон продавца _____

Подпись продавца _____

Печать продавца _____

Заполняется установщиком



ГАРАНТИЙНЫЙ ТАЛОН
сохраняется у клиента

Модель _____

Серийный номер _____

Дата продажи _____

Название установщика _____

Адрес установщика _____

Телефон установщика _____

Подпись установщика _____

Печать установщика _____

Измается мастером при обслуживании



УНИВЕРСАЛЬНЫЙ ОТРЫВНОЙ ТАЛОН
на гарантийное обслуживание

Модель _____

Серийный номер _____

Дата продажи _____

Дата приема в ремонт _____

№ заказа-наряда _____

Проявление дефекта _____

Ф.И.О. клиента _____

Адрес клиента _____

Телефон клиента _____

Дата ремонта _____

Подпись мастера _____

Измается мастером при обслуживании



УНИВЕРСАЛЬНЫЙ ОТРЫВНОЙ ТАЛОН
на гарантийное обслуживание

Модель _____

Серийный номер _____

Дата продажи _____

Дата приема в ремонт _____

№ заказа-наряда _____

Проявление дефекта _____

Ф.И.О. клиента _____

Адрес клиента _____

Телефон клиента _____

Дата ремонта _____

Подпись мастера _____

